

# Содержание

	СТР.
1. КАЛОРИФЕРЫ КСК и КП-СК	1
2. ВОЗДУХОНАГРЕВАТЕЛИ ВНВ и ВВП	1
3. АГРЕГАТЫ ВОЗДУШНО-ОТОПИТЕЛЬНЫЕ АО	1
4. УСТАНОВКИ ВОЗДУХОНАГРЕВАТЕЛЬНЫЕ ВНУ	1
5. УСТАНОВКИ ВОЗДУШНО-ТЕПЛОВЫЕ ВТУ	1
6. УСТАНОВКИ ВОЗДУХОНАГРЕВАТЕЛЬНЫЕ ЭЛЕКТРИЧЕСКИЕ УВНЭ, ЯЩИК УПРАВЛЕНИЯ К УВНЭ	2
7. ВОЗДУХОНАГРЕВАТЕЛИ ЭЛЕКТРИЧЕСКИЕ ВНЭ	2
8. УСТАНОВКИ ЭЛЕКТРОКАЛОРИФЕРНЫЕ ЭКОЦ, ШКАФЫ УПРАВЛЕНИЯ	2
9. ВЕНТИЛЯТОРЫ ОСЕВЫЕ ВО 14-320; ВО 06-300; 12-330	3
10. ВЕНТИЛЯТОРЫ ОСЕВЫЕ ОКОННЫЕ СЕРИИ ВО	3
11. ВЕНТИЛЯТОРЫ ОСЕВЫЕ ДЛЯ ПОДПОРА ВОЗДУХА ВО 25-188	3
12. ВЕНТИЛЯТОРЫ РАДИАЛЬНЫЕ ВЫСОКОГО ДАВЛЕНИЯ ВР 12-26	3
13. ВЕНТИЛЯТОРЫ РАДИАЛЬНЫЕ СРЕДНЕГО ДАВЛЕНИЯ ВР 9-55	3
14. ВЕНТИЛЯТОРЫ ПЫЛЕВЫЕ ВЦП 7-40 (ВР 140-40; 115-45; 100-45)	4
15. ВЕНТИЛЯТОРЫ РАДИАЛЬНЫЕ НИЗКОГО ДАВЛЕНИЯ ВР 4-75 (4-70;80-75;86-77)	5
16. ВЕНТИЛЯТОРЫ РАДИАЛЬНЫЕ НИЗКОГО ДАВЛЕНИЯ ВР 4-75 (4-70;80-75;86-77)	6
17. ВЕНТИЛЯТОРЫ СРЕДНЕГО ДАВЛЕНИЯ ВР 14-46 (15-45; 300-45; 280-46)	7
18. ВЕНТИЛЯТОРЫ СРЕДНЕГО ДАВЛЕНИЯ ВР 14-46 (15-45; 300-45; 280-46)	8
19. ВЕНТИЛЯТОРЫ КРЫШНЫЕ ВКР;ВКРМ	8
20. КОМПЛЕКТУЮЩИЕ К ВКР	8
21. ВЕНТИЛЯТОРЫ ВКР С ВЫБРОСОМ ВВЕРХ И В СТОРОНУ: ВКРВ <sub>м</sub> и ВКРС <sub>м</sub>	9
22. ВЕНТИЛЯТОРЫ КРЫШНЫЕ ДЫМОУДАЛЕНИЯ С ВЫБРОСОМ ПОТОКА ВВЕРХ: ВКРВ <sub>м</sub> -ДУ; В СТОРОНУ: ВКРС <sub>м</sub> -ДУ	10
23. ВЕНТИЛЯТОРЫ ВЫСОКОГО ДАВЛЕНИЯ ВР 132-30;6-28;120-28	11
24. ТЯГОДУТЬЕВЫЕ МАШИНЫ ДН;ВДН;Д;ВД	12
25. ВСАСЫВАЮЩИЕ КАРМАНЫ К ТЯГОДУТЬЕВЫМ МАШИНАМ	12
26. ВЕНТИЛЯТОРЫ МЕЛЬНИЧНЫЕ	12
27. ГИБКИЕ ВСТАВКИ; ШУМОИЗОЛЯЦИЯ ДЛЯ ВЕНТИЛЯТОРОВ; ВИБРОИЗОЛЯТОРЫ; МЭО	13
28. КЛАПАНЫ К ТЕРМОМАЙЗЕРАМ	14
29. ТЕРМОМАЙЗЕРЫ	15
30. ТЕПЛОВЫЕ ЗАВЕСЫ	16
31. ТЕПЛОВЕНТИЛЯТОРЫ, КАЛОРИФЕРЫ ЭЛЕКТРИЧЕСКИЕ КАНАЛЬНЫЕ, ВЕНТИЛЯТОРЫ КАНАЛЬНЫЕ, ВЕНТИЛЯТОРЫ ОСЕВЫЕ С ЗАЩИТНОЙ РЕШЕТКОЙ	17
32. ТЕПЛООБМЕННИКИ ПЛАСТИНЧАТЫЕ	18
33. ПОДОГРЕВАТЕЛИ КОЖУХОТРУБНЫЕ: ПП; ПВВ	19
34. КОМПЛЕКТУЮЩИЕ К ВЕНТИЛЯТОРАМ, ДЫМОСОСАМ	20,21
35. КОМПАКТНЫЕ ВЕНТИЛЯТОРНЫЕ ГРАДИРНИ ГРД	22

# ООО "Насос-комплект"

Санкт-Петербург, ул. Салова д. 57 корп. 3

тел. (812)336-21-77, 268-49-42,

www.energovek.ru e-mail: nasoskomplekt@mail.ru

## Дополнительная информация:

- 1) Вся продукция имеет сертификаты соответствия, сертификат системы менеджмента качества ИСО 9001.
- 2) Вентиляторы из нержавеющей стали по умолчанию изготавливаются из нержавеющей марки AISI 409, при заказе из стали 12X18H10T +10%
- 3) Цена на вентиляторы в жаростойком исполнении (200\*) +10%
- 4) Изготавливаем вентиляторы низкого давления с рабочим колесом Дном=0,9; Дном=0,95; Дном=1,05; Дном=1,1. Стоимость соответствует стандартным вентиляторам с рабочим колесом Дном=1

ПРАЙС-ЛИСТ ОТ 05 августа 2009г. с НДС

### КАЛОРИФЕРЫ

Наименование	Углерод. с НДС, руб.	Нержав. с НДС	Бесшовная труба с НДС
<b>ВОДЯНЫЕ</b>			
КСК 3-6	5070	15880	5730
КСК 3-7	5620	16810	6350
КСК 3-8	6230	19620	7040
КСК 3-9	6510	22380	8135
КСК 3-10	7940	28370	9525
КСК 3-11	19115	80875	22935
КСК 3-12	27790	120660	33340
КСК 4-6	6105	19620	6900
КСК 4-7	6840	20600	7730
КСК 4-8	7510	24495	8490
КСК 4-9	8245	28405	8890
КСК 4-10	9770	36070	11725
КСК 4-11	24305	103875	29165
КСК 4-12	35420	155575	42500

Наименование	Углерод. с НДС, руб.	Нержав. с НДС	Бесшовная труба с НДС
<b>ПАРОВЫЕ</b>			
КП 3-6 СК	5070	15880	5730
КП 3-7 СК	5620	16810	6350
КП 3-8 СК	6230	19620	7040
КП 3-9 СК	6510	22380	8135
КП 3-10 СК	7940	28370	9525
КП 3-11 СК	19115	80875	22935
КП 3-12 СК	27790	120660	33340
КП 4-6 СК	6105	19620	6900
КП 4-7 СК	6840	20600	7730
КП 4-8 СК	7510	24495	8490
КП 4-9 СК	8245	28405	8890
КП 4-10 СК	9770	36070	11725
КП 4-11 СК	24305	103875	29165
КП 4-12 СК	35420	155575	42500

### АГРЕГАТЫ ВОЗДУШНО - ОТОПИТЕЛЬНЫЕ

Наименование	Производительность		Цена с НДС, руб.	Разнор. с НДС, руб
	По воз-духу, м3/ч	По теплу, кВт		
АО 2-3 (0,25/1000)	2600	24	14530	*
АО 2-4 (0,37/1000)	4000	46	15100	23610
АО 2-6,3 (0,55/1000)	6300	73	17380	26775
АО 2-10 (0,75/1000)	10000	116	22170	34440
АО 2-20 (2,2/1000)	20000	220	36935	59280
АО 2-25 (2,2/1000)	25000	306	46430	71630
АО 2-50 (7,5/1000)	60000	900	95260	141740
СТД 300 (2,2/1000)	25000	360	47375	73100

Для разнородного исполнения АО выдается документация Ростехнадзора только на вентилятор; в комплектацию АО разнор. входят: теплообменник, осевой вентилятор разнород. со взрывозащищенным электродвигателем, защитная решетка, алюминиевые жалюзи

### УСТАНОВКИ ВОЗДУХОНАГРЕВАТЕЛЬНЫЕ ВНУ

Наименование	Мощность двигателя	Вентилятор	Калорифер	Цена с НДС, руб.
ВНУ-40-01 УЗ	1,1/1500	14-46 № 3,15	КСК 3-6	23880
ВНУ-50-01 УЗ	1,1/1500		КСК 4-6	24830
ВНУ-55-01 УЗ	1,1/1500		КСК 3-7	24720
ВНУ-65-01 УЗ	1,1/1500		КСК 4-7	25895
ВНУ-70-01 УЗ	2,2/1500		КСК 3-8	26510
ВНУ-90-01 УЗ	2,2/1500		КСК 4-8	27800

### УСТАНОВКИ ВОЗДУШНО-ТЕПЛОВЫЕ ВТУ

Наименование	Мощность двигателя	Вентилятор	Калорифер	Цена с НДС
ВТУ-4	0,75/1500	80-75 №4	КСК 3-8	18520
ВТУ-5	2,2/1500	80-75 №5	КСК 4-9	25420
ВТУ-6,3	3,0/1000	80-75 №6,3	КСК 4-8x2	41750
ВТУ-8	7,5/1000	80-75 №8	КСК 3-9x4	64980

### ВОЗДУХОНАГРЕВАТЕЛИ ВНВ (ВОДЯНЫЕ) И ВВП (ПАРОВЫЕ)

Наименование	Производительность		Площадь поверхности теплообмена	Цена, руб.
	По воз-духу, м3/ч	По теплу, кВт		
<b>ВОЗДУХОНАГРЕВАТЕЛИ ВОДЯНЫЕ ВНВ</b>				
ВНВ 113-306.22	2500	51,3	9,9	5360
ВНВ 113-307.22	3150	65,6	12,3	5950
ВНВ 113-308.22	4000	82,5	14,6	6585
ВНВ 113-309.22	5000	102,3	17	7115
ВНВ 113-310.22	6300	132,1	21,8	8605
ВНВ 113-311.22	16000	360,9	63,7	18900
ВНВ 113-312.22	25000	559,6	96,1	27450
ВНВ 113-406.22	2500	62,7	13	6585
ВНВ 113-407.22	3150	79,1	16,1	7220
ВНВ 113-408.22	4000	99,6	19,2	8070
ВНВ 113-409.22	5000	123,3	22,4	8815
ВНВ 113-410.22	6300	157,5	28,6	10830
ВНВ 113-411.22	16000	426,7	84,3	24490
ВНВ 113-412.22	25000	662,7	127,4	35740
<b>ВОЗДУХОНАГРЕВАТЕЛИ ПАРОВЫЕ ВВП</b>				
ВВП 113-306.22	2500	55,3	9,9	5470
ВВП 113-307.22	3150	70,7	12,3	5970
ВВП 113-308.22	4000	89,3	14,6	6690
ВВП 113-309.22	5000	111,1	17	7275
ВВП 113-310.22	6300	142,9	21,8	8930
ВВП 113-311.22	16000	384,9	63,7	19965
ВВП 113-312.22	25000	598,5	96,1	29310
ВВП 113-406.22	2500	63,2	13	6745
ВВП 113-407.22	3150	79,7	16,1	7435
ВВП 113-408.22	4000	100,4	19,2	8340
ВВП 113-409.22	5000	124,5	22,4	9130
ВВП 113-410.22	6300	158,7	28,6	11310
ВВП 113-411.22	16000	425,4	84,3	26070
ВВП 113-412.22	25000	661,5	127,4	38230

**УСТАНОВКИ ВОЗДУХОНАГРЕВАТЕЛЬНЫЕ  
ЭЛЕКТРИЧЕСКИЕ УВНЭ**

Наименование	Двигатель	Вентилятор	Цена без шкафа	Цена со шкафом
УВНЭ-15-02 УХЛ4	1,1/1500	14-46 № 3,15	26060	34020
УВНЭ-30-01 УХЛ4	1,1/1500		26060	36825
УВНЭ-30-02 УХЛ4	1,1/1500		30435	41140
УВНЭ-45-01 УХЛ4	2,2/1500		31500	46690
УВНЭ-45-02 УХЛ4	2,2/1500		36490	51570
УВНЭ-65-01 УХЛ4	4,0/1500	14-46 № 4	40640	60365
УВНЭ-65-02 УХЛ4	4,0/1500		44780	64680
УВНЭ-90-01 УХЛ4	7,5/1500		46520	69110

**ВОЗДУХОНАГРЕВАТЕЛИ  
ЭЛЕКТРИЧЕСКИЕ СЕРИИ ВНЭ**

Наименование	Производительность		Цена, руб.
	По воз-духу, м3/ч	По теплу, кВт	
ВНЭ-15-02 УХЛ4	1700	14,4	8130
ВНЭ-30-01 УХЛ4	2000	22,5	8130
ВНЭ-30-02 УХЛ4	2000	28,8	12780
ВНЭ-45-01 УХЛ4	3000	45	12780
ВНЭ-45-02 УХЛ4	3000	43,2	17600
ВНЭ-65-01 УХЛ4	4000	67,5	17600
ВНЭ-65-02 УХЛ4	4000	57,6	22030
ВНЭ-90-01 УХЛ4	6000	90	22030

**ЯЩИКИ УПРАВЛЕНИЯ К УВНЭ**

Тип ящика	Номинальн. ток	Тип управляемой установки	Цена, руб.
ЯУ.УВНЭ-15-02	25	УВЭ-15-02	8170
ЯУ.УВНЭ-30-02	50	УВЭ-30-01; УВЭ-30-02	10300
ЯУ.УВНЭ-45-01	80	УВЭ-45-01; УВЭ-45-02	14840
ЯУ.УВНЭ-65-01	125	УВЭ-65-01; УВЭ-65-02	23315
ЯУ.УВНЭ-90-01	180	УВЭ-90-01	26670

**ШКАФ УПРАВЛЕНИЯ К ЭКОЦ**

Наименование	Цена, руб.
БУ-1-5	3750
БУ-2-10	6600
БУ-2-16	6900
БУ-3-25	8520
БУ-3-40	15070
БУ-3-60	22695
БУ-3-100	23645
БУ-3-160	27570
БУ-4-250	62715

**СТАНОВКИ ЭЛЕКТРОКАЛОРИФЕРНЫЕ ЭКОЦ (СФО)**

Наименование	Мощность двигателя	Вентилятор	Цена, руб.
ЭКОЦ-5	0,25/1500	80-75 №2,5	9750
ЭКОЦ-10	0,37/1500	80-75 №3,15	14465
ЭКОЦ-16	0,75/1500	80-75 №4	16625
ЭКОЦ-25	1,1/1500	80-75 №4	19000
ЭКОЦ-40	1,5/1500	80-75 №5	23655
ЭКОЦ-60	2,2/1500		29230
ЭКОЦ-100	5,5/1500	80-75 №6,3	38955
ЭКОЦ-160	7,5/1500		49410
ЭКОЦ-250	7,5/1000	80-75 №8	68490

**ЭЛЕКТРОКАЛОРИФЕРЫ ЭКО**

Наименование	Цена, руб.
ЭКО-5	3145
ЭКО-10	3470
ЭКО-16	4620
ЭКО-25	6525
ЭКО-40	10775
ЭКО-60	15030
ЭКО-100	17565
ЭКО-160	24100
ЭКО-250	35010

**ВЕНТИЛЯТОРЫ ОСЕВЫЕ ОКОННЫЕ СЕРИИ ВО**

Наименование	Подача воздуха м <sup>3</sup> /ч	Электродвигатель	Цена с НДС
ВО-2,5 С К/Ж	950	1Ф220 0,016кВт/1500	1740
ВО-2,5 БЕЗ К/ Ж	950	1Ф220 0,016кВт/1500	1360
ВО-2,5 С К/ Ж	900	3Ф380 0,06кВт/1500	2830
ВО-3,0 С К/Ж	1800	1Ф220 0,034кВт/1500	2450
ВО-3,0 С К/Ж	2000	3Ф380 0,06кВт/1500	3020
ВО-3,15 С К/Ж	2600	1Ф220 0,034кВт/1500	2830
ВО-3,15 С К/Ж	2500	3Ф380 0,06кВт/1500	3350
ВО-3,5 С К/Ж	2800	3Ф380 0,06кВт/1500	3495
ВО-4,0 С К/Ж	4500	3Ф380 0,18кВт/1500	3640
ВО-5,6 С К/Ж	9000	3Ф380 0,37кВт/1000	5200
ВО-7,1 С К/Ж	11000	3Ф380 0,37кВт/1000	5490
ВО-8,0 С К/Ж	20000	3Ф380 0,75кВт/1000	7640

**ВЕНТИЛЯТОРЫ РАДИАЛЬНЫЕ СРЕДНЕГО ДАВЛЕНИЯ ВР 9-55**

№	Мощность двигателя	Углерод с НДС	Разнород с НДС
10 сх 5	18,5/1500 об 580	89205	104870
	22/1500 об 640	93150	108380
	30/1500 об 720	103260	113600
	45/1000 об 750	129635	159840
	55/1000 об 820	143120	166850
12 сх 5	30/1000 об 485	149840	162750
	45/1000 об 600	158890	172620
	55/1000 об 620	168679	178680
12,5 сх 5	30/1000 об 485	151350	164390
	45/1000 об 610	160500	174360
	55/1000 об 610	170380	180480

**ВЕНТИЛЯТОРЫ ОСЕВЫЕ ВО-06-300; ВО-14-320, 12-330**

№	Мощность двиг.	Углерод с НДС	Разнор. с НДС	Алюм. с НДС
3,15	0,12/1500	3880		
	0,18/1500	3880		
3,5	0,25/1500	3610		
	0,55/3000	3850		
4	0,12/1500	4445		
	0,18/1500	3850		
	0,25/1500	3850	7135	8135
	0,75/3000	4560	7510	8560
5	0,18/1000	4560		
	0,37/1500	4845	7860	8960
	0,55/1500	6575	8245	9400
6,3	0,37/1000	7450	10390	12460
	0,55/1000	6030		
	0,75/1000	7450	10390	12460
	1,1/1500	7450	10390	12460
8	1,5/1500	6320		
	0,75/1000	11310	19180	23020
	1,1/1000	8220		
	1,5/1000	11830	19475	23370
10	2,2/1000	13455	20290	24340
	3/1500	10925		
	4/1500	10925	20290	24340
	2,2/1000	16550	22460	26950
12,5	3/1000	16670	23790	28550
	3/750	18480	26640	31965
	4/750	21740	35340	42410
	7,5/1000	19710	35340	42410

Вентиляторы осевые изготавливаются в исполнении 2 по умолчанию (поток воздуха от двигателя), возможно исполнение 1 (наоборот)

**ВЕНТИЛЯТОРЫ ОСЕВЫЕ ДЛЯ ПОДПОРА ВОЗДУХА ВО 25-188**

№	вариант	мощность	Цена с НДС
8	1	11/1500	38060
	2	7,5/1500	36985
	3	5,5/1500	33620
	4	5,5/1500	34290
	5	4/1500	33360
9	1	11/1500	41980
	2	11/1500	41500
	3	7,5/1500	40510
	4	7,5/1500	40985
	5	7,5/1500	40040
10	1	15/1500	49670
	2	15/1500	49315
	3	15/1500	44715
	4	11/1500	48840
	5	11/1500	44130
11,2	1	7,5/1000	62470
	2	7,5/1000	62230
	3	7,5/1000	61100
	4	5,5/1000	61520
	5	5,5/1000	60575
12,5	1	15/1000	65980
	2	15/1000	65500
	3	15/1000	62750
	4	11/1000	65030
	5	11/1000	62280

Вариант исполнения 1,2,4- с направляющим аппаратом  
Вариант исполнения 3,5- без направляющего аппарата

**ВЕНТИЛЯТОРЫ РАДИАЛЬНЫЕ ВЫСОКОГО ДАВЛЕНИЯ ВР 12-26**

№	мощность	углерод с НДС
2,5	0,75;1,1/3000	10720
3,15	2,2;3/3000	15770
4	7,5/3000	22770
	11/3000	23960
5	22/3000	43390
	30/3000	46383
	37/3000	62700

**ВЕНТИЛЯТОРЫ ОСЕВЫЕ МАЛОГАБАРИТНЫЕ**

Напряжение питания 220В							
Марка	вент-ра	Производительность, тыс.м <sup>3</sup> /час	Полное давление, Па	Частота вращения, об/мин	Электродвигатель		Цена с НДС
					мощ-ть на валу, Вт	мощ-ть потребл., Вт	
ВО-1,7		0,05-0,23	10-47	1300	10	36	1045
ВО-2		0,05-0,36	10-60	1300	10	36	1235
ВО-2,3		0,1-0,68	10-50	1300	10	36	1520
ВО-2,5		0,1-0,95	10-94	1300	18	70	1995
ВО-3-1		0,2-1,27	10-74	1300	18	70	2470

**ВЕНТИЛЯТОРЫ ПЫЛЕВЫЕ ВЦП 7-40; ВР 140-40; 115-45; 100-45**

№	Цена без эл.дв.		Мощность	Углерод с НДС, руб.	Нержав. с НДС, руб.	Разнород. с НДС, руб.
	Углерод.	Нержав.				
2,5 сх.1	8580	19235	1,5/3000	10010	21160	14070
			2,2/3000	10190	20520	14080
3,15 сх.1	10220	22230	2,2/3000	11600	51540	15560
			3/3000	12170	23610	18460
			4,0/3000	13610	27030	21565
4 сх.1	15740	28260	4,0/3000	17980	29910	26155
			5,5/3000	17980	29910	26155
			7,5/3000	19540	33220	32870
5 сх.1	29215	56745	3/1000	29440	50050	36350
			5,5/1500	32460	58680	39680
			7,5/1500	33650	60830	47510
			11/1500	35140	63250	50060
			15/1500	42530	76560	54080
5 сх.5	38190	60440	5,5 кВт/ об 1620; <b>1800;2016</b>	39985	60680	
			7,5 кВт/ об 1631; <b>1813;2030;2256</b>	41540	62580	
			11кВт/ об 1637; <b>1819;2037;2263;2546</b>	43100	64290	
			15 кВт/ об 1611; <b>1813;2030;2256;2538</b>	48380	70500	
6,3 сх.1	33790	74950	7,5/1500	37420	75115	51470
			11/1500	38910	78110	53070
			15/1500	46300	93070	58035
6,3 сх.5	45920	82965	7,5 кВт/ об 1450;1624	48280	83520	
			11кВт/ об <b>1630</b>	50640	85235	
	15 кВт/ об 1624; <b>1813</b>		58300	91100		
	18,5 кВт/ об 1624; <b>1813;2030</b>		66990	92925		
	55740		22 кВт/ об 1641; <b>1831;2051;2271</b>	73260	105040	
8 сх.1	46480	120690	18,5/1500	58180	128850	71500
			22/1500	62120	137580	75180
			30/1500	67320	148790	82580
			37/1500	73060	161470	98220
8 сх.5	73060	132650	18,5 кВт/ об 1310; <b>1450</b>	83490	140250	
			22 кВт/об 1323; <b>1465;1622</b>	88940	141630	
	81600	171260	30 кВт/ об 1328;1470; <b>1628</b>	98350	177990	
	83660	174680	30 кВт/ об <b>1838</b>	100320	181550	
	94120	171260	37 кВт/ об 1328;1470; <b>1628</b>	117070	178530	
	96620	174680	37кВт/ об <b>1838</b>	119450	182100	
	98360	171260	45 кВт/ об 1328;1470;1628	125940	181650	
	101000	174680	45 кВт/ об <b>1838</b>	128460	185290	
10 сх. 1	154565	309130	11 кВт/750	162980	заказ	180560
			22 кВт/1000	168000	заказ	204860
			30 кВт/1000	169020	заказ	203320
10 сх. 5	177800	355600	30 кВт/ 1000	197270	заказ	
12,5 сх.1	312540	*	30 кВт/750	333590	заказ	370880
			55 кВт/1000	354610	заказ	заказ
			75 кВт/1000	374070	заказ	заказ
12,5 сх.5	379490	*	55 кВт/1000	415140	заказ	

Для бумаги и волокнистых веществ пылевые вентиляторы изготавливаются под заказ + 10%

Жирным шрифтом выделены рекомендуемые обороты для данного вентилятора

ВЕНТИЛЯТОРЫ РАДИАЛЬНЫЕ НИЗКОГО ДАВЛЕНИЯ 4-75 (4-70;80-75; 86-77)

№	Мощность двигателя	Углерод. сталь	Оцинков. сталь	Нержав. сталь	Виброизоляторы	Цена за 1 шт.	взр/защ. исполнения			Виброизоляторы	Цена за 1 шт.	Дымоудаление 400* 2 часа и 600* 1 час	
							нержав.	разнор.	алюм.				
2,5	0,12/1500	4770	6700	10250	ДО 38 4 шт	115				ВР 201 4 шт	495	16270	
	0,18/1500	4770	6700	10250								16270	
	0,25/1500	7365	6700	11665			15680	9180	10690			16270	
	0,37/1500	7365	6700	11665			15680	9180	10690			16270	
	0,37/3000	5055	6700	10620			15680	9180	10365			16270	
	0,55/1500	7875	7480	12040			16810	9690	11260			16670	
	0,55/3000	5245	7480	10965			16710	9180	10690			16670	
	0,75/1500	7875	7480	12360			16810	10075	11260			16835	
	0,75/3000	5660	7480	11970								16835	
	0,12/1500	8140	7735	18410	ДО 38 4 шт	115				ВР 201 4 шт	495	17480	
	0,18/1500	6210	7735	16340								17480	
	0,25/1500	6210	7735	16340			20840	10770	13820			17480	
	0,37/1500	6210	7735	16340			20840	10770	13820			17480	
	0,55/1500	8470	8045	20230			23320	11480	14855			17480	
	0,75/1500	8580	8150	20230			23320	11480	14855			17630	
	1,1/3000	7450	9045	17575			24190	12230	14320			17630	
	1,5/3000	7670	9045	18000			24190	12600	14580			17660	
	2,2/3000	7860	9290	18480	24560	12600	14725	17765					
	0,18/1000	7515	9140	21140	ДО 38 4 шт	115				ВР 201 4 шт	495	17620	
	0,25/1000	7650	9140	21540								17620	
	0,37/1000	7840	10120	21730			27640	15130	18050			17890	
	0,55/1500	7885	10240	22315			27640	15130	18360			17890	
	0,75/1500	8210	10240	22545			27640	15130	19090			18050	
	1,1/1500	8445	10600	22860			28745	16080	19650			18050	
	1,5/1500	12300	11690	25280			28745	16100	20340			18220	
	2,2/1500	12840	12200	25985			33770	18330	23100			18620	
	4,0/3000	13890	13190	27020	36270	20840	25030	19650					
	5,5/3000	11750	13890	24050	36270	20840	20460	20390					
	7,5/3000	13540	15370	24610	36710	21280	24570	21950					
	0,55/1000	11490	12300	28500	ДО 39 5 шт	145	39880	19340	21080	ВР 202 4 шт	520	20270	
	0,75/1000	11700	12910	29640			41230	19660	21480			21700	
	1,1/1000	11760	14280	30080			41510	19920	21930			21375	
	1,5/1500	12250	14280	30510			41510	19920	23010			21700	
	2,2/1500	12510	14280	30960			43000	21440	23490			21860	
	3/1500	13240	15270	32200			45860	23460	23560			23150	
	1,1/1000	16055	17260	50210	ДО 40 5 шт	160	64750	27010	33080	ВР 202 6 шт	520	21100	
	1,5/1000	16055	18170	50790			69720	27910	33660			21100	
	2,2/1000	17250	21450	53240			69910	30780	34640			23800	
	3/1000	18460	22520	54150			70000	31790	34920	24170			
	4/1500	18430	20970	55160			70000	31690	36750	23800			
	5,5/1500	19950	22850	55390			70300	32180	38760	29880			
	7,5/1500	21850	23650	57120			76120	37920	40560	32560			
	11/1500	22520	24690	57730			77820	38910	42260	33020			
	3/750	25980		92950	ДО 41 6 шт	185	108400	48220	55590	ВР 203 5 шт	500	32140	
	4/750	28750		92950			110690	47420	62940			34250	
	4/1000	25980		92950			108400	48220	55587			33540	
	5,5/1000	28730		93730			108950	47390	63050			34250	
	7,5/1000	30530		95060			113260	48990	65280			42480	
	11/1000	38850		99720			121700	56920	70145			48250	
	Без эл.дв.	54100		126260									
8 сх.5	3/750 об 710	56150		128915	ДО 41 7 шт	185	№8 сх.5						
	4/750 об 715	60440		129450									
	4/1000 об 955	56150		128915									
	5,5/1000 об 960	60440		129450									
	7,5/1000 об 960	63030		131500									
	11/1000 об 970	73730		135420									

**ВЕНТИЛЯТОРЫ РАДИАЛЬНЫЕ НИЗКОГО ДАВЛЕНИЯ 4-75 (4-70;80-75; 86-77)**

№	Мощность двигателя	Углерод. сталь	Нержав. Сталь	Виброизоляторы	Цена за 1 шт	взр/защ. исполнения			Дымоудаление 400* 2 часа и 600* 1 час
						нержав.	разнор.	алюм.	
10 сх.1	Без эл.дв.	46370	169455	ДО 43 5 шт	340	№10 сх. 1	56230	96500	60795
	5,5/750	54870	177950			184700	72590	116510	68910
	7,5/750	62710	185800			188600	76490	122580	75010
	11/750	63360	187540			189525	78610	125130	77310
	15/1000	63580	187540			189525	79120	125880	77310
	18,5/1000	73050	189720			195320	86940	133970	79645
	22/1000	76490	204980			208620	105570	151330	81980
10 сх.5	Без эл.дв.	76410	196740	ДО 43 6 шт	340	№10 сх. 5			
	5,5/1000 об 619	84090	204420						
	7,5/1000 об 686	85215	205540						
	11/1000 об 776	92930	214090						
	15/1000 об 866	93570	217220						
	18,5/1000 об 980;875	97180	227180						
	22/1000 об 975	100540	236310						
	5,5/750 об 613	84090	204420						
	7,5/750 об 682	85215	205540						
11/750 об 711	92930	214090							
12,5 сх.1	Без эл.дв.	56890	256170	ДО 43 6 шт	340	№12,5 сх.1	93370	141550	70385
	15/750	80350	278530			288135	118555	177210	90780
	18,5/750	91450	286940			302425	124085	190520	99990
	22/750	97490	288000			312075	134010	202235	105490
	30/750	106680	289130			316450	144900	217460	112385
12,5 сх.5	Без эл.дв.	109610	301960	ДО 43 6 шт	340	№12,5 сх.5			
	7,5/750 об 538	125720	318310						
	11/750 об 538	125870	319150						
	15/750 об 600	127495	323665						
	18,5/750 об 686	127770	331980						
	22/750 об 686;735	149850	333890						
	30/750 об 771	155880	346610						
	11/1000 об 543	125870	319150						
	15/1000 об 606	127495	323665						
	18,5/1000 об 686	127770	331980						
	22/1000 об 683	149850	333890						
30/1000 об 780	155425	345610							
4-70 №16 сх.5 без ОНА	Без эл.дв.	208680				4-70 №16 сх.5 с ОНА			
	11/750 об 352	229510							
	15/750 об 371	235640							
	18,5/750 об 418	245510							
	22/750 об 452	247580							
	30/750 об 502	258760							
	37/750 об 510	277220							
	45/750 об 564	291920							
	55/750 об 651	309025							
	75/750 об 670	322010							
	30/1000 об 501	247580							
	37/1000 об 523	255980							
	45/1000 об 550	283150							
55/1000 об 602	287510								
75/1000 об 672 (без 315*)	308640								
4-76 №16 сх.5 без ОНА	Без эл.дв.	235470				4-76 №16 сх.5 с ОНА			
	11/750 об 352	248650							
	15/730 об 371	254340							
	18,5/750 об 418	262050							
	22/750 об 465	273125							
	30/750 об 515	282045							
	37/750 об 564	300505							
	45/750 об 580	308120							
	55/750 об 651	308130							
	75/750 об 670	338220							
	22/1000 об 480	265750							
	30/1000 об 550	269640							
	45/1000 об 560	289430							
55/1000 об 625	295970								
4-76 №20 сх.5 с ОНА	Без эл.дв.					4-76 №20 сх.5 с ОНА			
	30/750 об 366	694580							
	45/1000 об 422	694580							
	55/1000 об 451	694580							
	75/1000 об 502	716520							

**ВЕНТИЛЯТОРЫ СРЕДНЕГО ДАВЛЕНИЯ 14-46 (15-45; 300-45; 280-46)**

№	Мощность двигателя	Углерод. сталь	Оцинков. сталь	Нержав. сталь	Виброизоляторы	Цена за 1 шт.	взр/защ. исполнения			Виброизоляторы	Цена за 1 шт.	Дымоудаление 400* 2 часа и 600* 1 час	
							нержав.	разнор.	алюм.				
2	0,12/1500	7060	6710	11365	ДО 38 4 шт	115				ВР 201 4 шт	495	19360	
	0,18/1500	4465	6710	9150								19360	
	0,25/1500	4530	7010	9390			12185	8170	9785			19360	
	0,37/1500	4690	7010	9550			12185	8170	10120			19360	
	0,75/1500	8030	7630	11870			12815	8650	11590			19900	
	1,1/3000	8280	7870	12220			12815	8710	11100			19900	
	1,5/3000	5890	7970	11830			14155	9130	12280			20360	
	2,2/3000	6365	8085	11830			14155	9130	12280			20360	
2,5	0,37/1500	8265	7850	14060	ДО 38 4 шт	115	17220	10175	11425	ВР 201 4 шт	495	20690	
	0,55/1500	5650	7850	11890			17220	10430	11865			20690	
	0,75/1500	6210	7850	12120			17220	10430	12090			20715	
	1,1/1500	8795	8355	15195			18685	11745	13040			20805	
	1,5/1500	8890	8450	15920			18955	13205	13730			20805	
	2,2/3000	8890	8450	15920			18955	14155	14610			20980	
	3/3000	7830	9190	14145			19860	14570	15485			21015	
	4/3000	8440	10170	15105			23780	16940	17651			21540	
	5,5/3000	8440	10380	15620			23780	17100	18525			21540	
	3,15	0,55/1000	6840	9290			18490	ДО 38 4 шт	115			22985	11760
0,75/1000		6935	9290	18660	23310	12150	13230			22480			
1,1/1000		10110	9605	21870	23780	13815	14830			24570			
1,1/1500		9880	9385	21790	23780	13815	14830			23230			
1,5/1500		7125	9600	19440	23780	13815	14110			24740			
2,2/1500		7600	9920	20280	25990	15485	16055			24740			
3/1500		11040	10490	23270	27680	15755	20100			25470			
4		1,1/1000	10815	10275	29100	ДО 39 4 шт	145			35180	16090	18020	ВР 201 4 шт
	1,5/1000	10165	11390	26260	35400			17960	18155	27650			
	2,2/1000	10735	13025	26260	37270			18730	21160	27900			
	3/1000	14690	13960	30640	37280			19820	24610	29405			
	4/1500	11970	13370	28580	36850			19610	23970	28070			
	5,5/1500	13610	14575	31635	39070			24320	29620	29330			
	7,5/1500	13870	15315	32240	ДО 40 4 шт	160	43410	29520	29620		29870		
	11/1500	18280	17365	36440	47790		32180	37020	30630				
5	4/1000	17150	16640	34095	ДО 40 5 шт	150	44410	25260	28980	ВР 202 4 шт	520	30845	
	5,5/1000	18170	19330	35950			48950	31550	29535			34000	
	7,5/1000	18690	19520	36630			50985	32130	30240			34450	
	11/1000	28860	27420	47920			58640	39255	44710			40870	
	11/1500	19655	21190	38095			52110	33320	36990			34310	
	15/1500	28480	28835	47130	ДО 41 5 шт	185	58640	39255	39650				40875
	18,5/1500	30700	29165	49480			59740	41820	41430			41270	
	22/1500	35840	34950	53390			63700	44505	47785			44810	
30/1500	42180	40800	55640	71330	53170	50900	47220						
6,3	5,5/750	24930	25930	51550	ДО 41 5 шт	185	70680	34390	42180	ВР 203 4 шт	550	47290	
	7,5/750	30540	32910	60290			75705	39540	42845			49120	
	11/750	34210	34920	63800			77765	43430	48410			51950	
	15/750	43170	41010	72190			83300	51050	65370			55650	
	11/1000	34209	30880	63800			74950	40120	48410			51000	
	15/1000	35625	35420	63925	ДО 42 5 шт	265	8145	42850	48535				51950
	18,5/1000	39280	40710	68660			91435	50570	53380			56730	
	22/1000	45630	46510	72210			108940	72870	65110			60490	
	30/1000	53400	50730	83750			113250	75705	90570			65530	

**ВЕНТИЛЯТОРЫ СРЕДНЕГО ДАВЛЕНИЯ 14-46 (15-45; 300-45;280-46)**

№	Мощность двигателя	Углерод. сталь	Нержав. Сталь	Виброизоляторы	Цена за 1 шт	взр/защ. исполнения			Виброизоляторы	Цена за 1 шт	Дымоудаление 400*2 часа и 600*1 час	
						нержав.	разнор.	алюм.				
6,3 сх.5	Без эл.дв.	43920	82800			№6,3 сх.5						
	5,5/750 об 715	52750	91640	ДО 41 6 шт	185							
	7,5/750 об 725	61830	96150									
	11/750 об 725	63880	98370									
	15/750 об 730	69740	104060									
	11/1000 об 970	60680	97330	ДО 42 6 шт	265							
	15/1000 об 970	63280	97370									
	18,5/1000 об 980	73150	105780									
	22/1000 об 975	78190	109680									
30/1000 об 975	83120	114610										
8	Без эл.дв.	27630	89430			№8	47940	53270			38960	
	15/750	51090	104910	ДО 42 5 шт	265	111055	76190	93130	ВР 203 шт	550	59360	
	18,5/750	60380	114130			134995	91420	106690			62060	
	22/750	64100	115390			138330	93470	115410			69410	
	30/750	74620	123080	ДО 43 6 шт	350	148210	97730	120795			75060	
	37/1000	72690	123230			146670	92230	119630			78390	
	45/1000	87955	133360			заказ	143835	138883			106430	
Без эл.дв.	76600	143090					№8 сх.5					
8 сх.5	15/750 об 730	100060	166550	ДО 42 6 шт	265							
	18,5/750 об 735	113050	173970									
	22/750 об 735	114250	175170	ДО 43 7 шт	350							
	30/750 об 735	125680	186010									
	37/1000 об 980	135220	195810									
	45/1000 об 985	148220	209000									

**ВЕНТИЛЯТОРЫ КРЫШНЫЕ ВКР; ВКРМ**

№	Мощность двигателя	Углерод. сталь	Нерж. сталь	взр/защ. исполнения			Дымоудаление н. 400*2 часа и 600*1 час
				нерж.	разнород.	алюм.	
3,15	Без эл.дв.	9980	27800	№3,15			23730
	0,18/1000	11765	29000				25490
	0,37/1500	11765	29000	33740	12330	27280	25490
4	Без эл.дв.	10030	28650	№4	10440	26125	27200
	0,37/1000; 0,55/1000	12120	30570	34740	12700	28090	29020
	0,75/1000	12470	30570	34740	13520	29500	29020
5	1,1/1500	12470	30570	34740	13520	29500	29020
	Без эл.дв.	11090	36680	№5	13110	34675	33290
	0,75/1000	13630	38910	41900	15000	37160	35500
	1,1/1000	13800	38910	41900	15000	37160	35670
6,3	2,2/1500	14325	39430	42430	17760	38710	36190
	Без эл.дв.	15250	57900	№6,3	17980	51110	39870
	2,2/1000	20065	62540	72265	23050	53060	44055
8	5,5/1500	21440	63860	73590	24430	53520	45375
	Без эл.дв.	23110	91770	№8	26970	63935	52260
	3/750	29270	97280	109790	31300	65915	57620
10	5,5/1000	31200	99120	111630	33230	73740	59460
	Без эл.дв.	61020	163510	№10	68230	123130	83670
	5,5/750	68700	171300	188720	82920	124670	91350
	7,5/750	74210	179530	192820	20430	127380	100830
	15/1000	87250	179810	195415	106380	129090	116550
11,2	18,5/1000	93470	186040	200090	112310	132180	122480
	Без эл.дв.	70585	201170	№11,2	86260	185155	106590
	11/750	89000	253650	290140	106810	191120	118400
	15/750	96120	273940	314200	114325	207560	124355
	22/1000	105000	299250	360660	135740	238250	125257
12,5 сх.5	30/1000	109580	312300	372315	138290	245950	126100
	Без эл.дв.	74110	296440	№12,5 сх.5			
	3/750 об 412	76435	299250				116290
	4/750 об 415	78370	301190				118230
12,5 сх.1	5,5/750 об 415	79530	302350				119390
	Без эл.дв.	71535	235260	№12,5 сх.1			111990
	4/350	103060	309180	заказ	заказ		118430
	5,5/500	111280	333830	заказ	заказ		127470
	18,5/750	113950	341840	заказ	137580		126255
22/750	115060	345190	заказ	139065		127965	

### ВЕНТИЛЯТОРЫ КРЫШНЫЕ ВКРО, ВКРЦ

Марка вент-ра	Производи- тельность, тыс.м3/час	Полное давление, Па	Частота вращения, об/мин	Электродвигатель		Цена с НДС
				установл. мощ-ть, Вт	мощ-ть потребл., Вт	
ВКРО-4	1,6-2,8	50-24	1000	250	420	10545
ВКРО-5	3,0-4,5	105-35	1000	370	570	13395
ВКРО-6,3	6,5-10	100-65	1000	1100	1490	17385
ВКРЦ-4	1,1-2,4	170-30	1000	250	420	10355
ВКРЦ-5	2,1-4,8	250-30	1000	750	1070	14060
ВКРЦ-6,3	4,5-9	450-30	1000	1500	1970	19570

#### КОМПЛЕКТУЮЩИЕ К ВКР; ВКРМ; ВКРС; ВКРВ

№	Поддон	Клапан	Стаканы
3,15/3,55	3540	2610	10110
3,55; 4	3540	2680	10250
4,5	3600	2700	10250
5	3660	2720	10250
5,6	3865	3250	11110
6,3	4070	3775	11970
7,1	4340	4110	12725
8	4610	4450	13480
9	5030	4900	14175
10	5450	5350	14870
11,2	5690	6075	15860
12,5; 14	5930	6800	16855

#### КОМПЛЕКТУЮЩИЕ К ВКР; ВКРМ; ВКРС; ВКРВ нерж.

№	Поддон	Клапан	Стаканы
3,15/3,55	8850	6520	25270
3,55;4	8850	6690	25630
4,5	9000	6750	25630
5	9140	6810	25630
5,6	9660	8120	27780
6,3	10180	9440	29925
7,1	10850	10280	31815
8	11520	11120	33700
9	12570	12250	35435
10	13620	13370	37170
11,2	14230	15190	39650
12,5; 14	14830	17898	42140

#### Стоимость комплектующих к крышным вентиляторам ДУ + 10%

Внимание! Габаритные размеры поддонов, клапанов, стаканов отличаются в зависимости от марки вентилятора (для ВКР; ВКРМ; ВКРС; ВКРВ)

**Вентиляторы крышные с выбросом потока в сторону ВКРСм,  
с выбросом потока вверх ВКРВм**

№ вентилятора	Кол-во лопаток рабочего колеса	Электродвигатель	ВКРВм		ВКРСм	
			углерод	разнород.	углерод	разнород.
3,55	6	0,25/1500	13950	16740	11620	13950
		2,2/3000	18075	21690	15060	18100
	9	0,37/1500	14840	17810	12370	14840
		3/3000	19900	23885	16590	19900
4	6	0,55/1500	15595	18710	12995	15590
		3/3000	19870	23840	16560	19870
	9	0,75/1500	16510	19815	13760	16510
		5,5/3000	21775	26130	18150	21775
4,5	6	0,75/1500	17190	20630	14325	17190
		7,5/3000	25105	30130	20920	25105
	9	1,1/1500	18575	22290	15480	18570
		11/3000	24560	29470	20470	24560
5	6	1,5/1500	19310	23175	16090	19310
	9	2,2/1500	20945	25135	17455	20945
5,6	6	0,75/1000	23630	28360	19690	23630
		2,2/1500	24560	29470	20470	24560
	9	1,1/1000	25620	30740	21350	25620
		3/1500	26130	31360	21780	26130
6,3	6	1,1/1000	27950	33545	23295	27950
		4/1500	28675	34410	23900	28670
	9	1,5/1000	30185	36220	25155	30185
		5,5/1500	31630	37960	26360	31630
7,1	6	2,2/1000	33380	40060	27820	33380
		7,5/1500	41725	50070	34770	41725
	9	3/1000	36055	43265	30045	36050
		11/1500	45070	54080	37560	45070
8	6	4/1000	38810	46575	32340	38810
		15/1500	54065	64880	45050	54060
	9	3/750	41920	50300	34930	41920
		22/1500	49720	65970	45815	54980
9	6	7,5/1000	54980	51540	35790	42950
		3/750	55250	66300	46040	55250
	9	7,5/1000	58345	70015	48620	58345
		5,5/750	60450	72540	50375	60450
10	6	11/1000	66895	80270	55745	66890
		5,5/750	71695	86035	70950	85140
	9	15/1000	92190	110630	91230	109480
		7,5/750	77430	92915	76620	91950
11,2	6	18,5/1000	101420	121710	100370	120440
		11/750	99150	118980	90355	104660
	9	22/1000	128960	154755	113440	136130
		15/750	107080	136190	98100	113030
12,5	6	30/1000	133850	160620	117740	141290
	9	15/750	117645	*	108130	*
	9	22/750	127060	*	116660	*

**Крышные вентиляторы дымоудаления с выбросом потока вверх ВКРВм-ДУ,  
в сторону ВКРСм-ДУ**

№ Вентилятора	Кол-во лопаток рабочего колеса	Электродвигатель	ВКРВм-ДУ Дымоудаление 400* 2 часа и 600* 1 час	ВКРСм-ДУ Дымоудаление 400* 2 часа и 600* 1 час
3,55	6	0,18/1500	34070	29980
	9	0,25/1500	35380	31140
4	6	0,37/1500	36795	31760
	9	0,55/1500	39520	34200
4,5	6	0,75/1500	42350	37265
	9	1,1/1500	44040	39490
5	6	1,1/1500	45830	39595
	9	1,5/1500	48465	41925
5,6	6	0,55/1000	50160	44140
		2,2/1500	51100	44970
	9	0,75/1000	51190	45050
		3/1500	51850	45630
6,3	6	1,1/1000	51100	45630
		4/1500	52700	46370
	9	1,5/1000	55900	48380
		5,5/1500	64930	49860
7,1	6	2,2/1000	55100	52000
		7,5/1500	70860	63540
	9	3/1000	65970	58050
		11/1500	75380	67590
8	6	4/1000	66630	58630
		11/1500	76695	68785
	9	5,5/1000	70015	60560
		18,5/1500	79895	69130
9	6	3/750	71520	62960
		7,5/1000	73400	65820
		22/1500	91190	81770
	9	4/750	85070	74860
		11/1000	89780	82180
		30/1500	98250	89720
10	6	5,5/750	106050	96890
		11/1000	127230	116220
		18,5/1000	136245	119895
	9	7,5/750	116500	106385
		15/1000	139840	127730
11,2	6	11/750	126950	120765
		18,5/1000	149250	139130
	9	15/750	136550	128515
		30/1000	152360	147690
12,5	6	15/750	146145	126510
		37/1000	179880	164465
	9	22/750	166285	143875
14	6	45/1000	204650	187040
		11/500		161340
	9	30/750		209745
		11/500		177435
		37/750		230670

**ВЕНТИЛЯТОРЫ ВЫСОКОГО ДАВЛЕНИЯ 132-30;6-28;120-28**

№	Мощность двигателя	С обычной рамой				С усиленной рамой			
		Углерод. сталь	Нержав. сталь	взр/защ. испол.		Углерод. сталь	Нержав. сталь	взр/защ. испол.	
				нержав.	разнор.			нержав.	разнор.
4	Без эл.двигат.	19170	39840	№4	27020	27520	46380	№4	35320
	0,75/1500	21250	42320	50030	30570	27625	48690	56400	36950
	4/3000	22665	44000	52810	37520	29465	50800	59610	44320
5	Без эл.двигат.	19810	49330	№5	38280	29290	55270	№5	51070
	3/1500	23760	53280	60345	47250	30890	60410	67470	55030
	7,5/3000	25930	55450	62510	47250	33700	63230	70290	55030
	11/3000	28210	57420			36680	65880		
5 сх.5	Без эл.двигат.	37245	64210	№5 сх. 5		52930	79720	№5 сх. 5	
	3/1500 об 1395	41080	68100			53410	80400		
	5,5/1500 об 1620;1800;2016	43115	70110			56050	83040		
	7,5/1500 об 1631;1813;2030	44280	71250			57570	84530		
	11/1500 об 1637;1819;2037	44945	73315			58430	86800		
6,3	Без эл.двигат.	26346	81165	№6,3	69110	46950	102325	№6,3	96170
	22/3000	47180	99920	112565	98950	61340	114080	126720	113910
	30/3000	49870	102300	130630	98950	64835	117260	145595	113910
6,3 сх.5	Без эл.двигат.	51050	107030	№6,3 сх. 5		73400	123670	№6,3 сх. 5	
	7,5/1500 об 1450;1624;1813;2030	58090	114070			75520	125690		
	11/1500 об 1630;1819;2037	59530	119910			77390	131820		
	15/1500 об 1624;1813;2030	66850	127240			86910	140610		
	18,5 кВт об 1624;1813;2030	68870	129250			89530	143030		
	22 кВт об 1640;1831;2051	72810	133190			94655	147760		
8	Без эл.двигат.	40560	103580	№8	81280	55960	127820	№8	95930
	11/1500	46190	116970	131000	92380	60045	130830	144870	106235
	15/1500	48180	118960	133240	96360	62630	133420	147690	110810
	18,5/1500	53010	119985	135170	111650	68910	135890	151070	127560
	22/1500	60070	130490	146150	120145	78095	148510	164170	138170
8 сх.5	Без эл.двигат.	68000	123030	№8 сх.5		97265	149615	№8 сх.5	
	11кВт об 1455;1611	76430	129010			99360	151940		
	15 кВт об 1450;1605;1813	77860	133510			101220	156870		
	18,5 кВт об 1450;1605;1813	79835	135490			103785	159430		
	22 кВт об 1465;1622;1831	83590	139350			108670	164430		
	30 кВт об 1470;1628;1838	88690	144450			115290	181060		
	37 кВт об 1470;1628;1838	95790	151550			124520	180290		
	45 кВт об 1470;1628;1838	101785	157550			132320	188090		
9	Без эл.двигат.	44200	заказ	№9		71390	заказ	№9	
	22/1500	65180	заказ	заказ		84735	заказ	заказ	
	22/1000	72260	заказ	заказ		93940	заказ	заказ	
10	Без эл.двигат.	49280	115970	№10	106480	80900	140620	№10	130150
	30/1500	75150	132020	150510	130000	97690	154570	173060	152550
	37/1500	80255	145920	160740	138840	104330	169995	184820	162910
	45/1500	85980	158940	167365	148740	111780	184740	193160	174530
10 сх.5	Без эл.двигат.	116800	146400	№10 сх.5		168690	203320	№10 сх.5	
	37 кВт об 1470;1628	144680	177670			188090	221070		
	45 кВт об 1470;1628	146585	213790			190560	257770		
	55 кВт об 1475;1633	171095	215510			222420	266840		
	75 кВт об 1485;1644	173470	234900			225510	286940		
12,5	Без эл.двигат.	60560	187460	№12,5	143600	94580	227830	№12,5	181120
	22/1000	87440	214330		174870	113670	240560		201100
	30/1000	95960	222855		191920	124750	251640		220710
	37/1000	110640	237540		221280	143830	270730		254470
	75/1500	142200	269100		заказ	184870	311760		заказ
	90/1500	154360	281250		заказ	200660	327560		заказ
	110/1500	178980	306030		заказ	232670	359730		заказ
	132/1500	198230	331820		заказ	242850	391290		заказ
12,5 сх.5	Без эл.двигат.	119540	237030	№12,5 сх.5		166760	290120	№12,5 сх.5	
	22/1000 об 975	140310	257800			182400	299890		
	30/1500 об 1062	145410	262900			189000	306520		
	37/1500 об 1176	175430	308370			228060	361000		
	45/1500 об 1208	188160	321100			244615	377550		
	55/1500 об 1317	197100	330200			256220	389320		
	75/1500 об 1485	226360	359300			268210	410540		

**ТЯГОДУТЬЕВЫЕ МАШИНЫ (ДН, ВДН)**

Наименование	Мощность кВт/об/мин	Цена с НДС сх5,сх3	Цена с НДС сх.1	Нерж (AISI 409) с НДС		Нерж. (12X18H10T) с НДС		С подшипниковым узлом SKF (сх3,сх5)			
				сх.3, сх.5	сх.1	сх.3, сх.5	сх.1	Цена с НДС	Нерж (AISI 409) с НДС	Нерж. (12X18H10T) с НДС	
ВД,Д-2,5	3/3000		14805		37015		44420				
	4/3000		15790		39485		47380				
	5,5/3000		16535		41340		50600				
ВД, Д-2,7	1,5/3000		14030		35080		42100				
	3/3000		14865		37160		44600				
	1,5/1500		14210		35510		42610				
Д, ВД-3,5	2,2-3/1500	34780	15535	69560	38840	83470	46600				
	5,5/3000	35230	15985	70450	39960	84540	47950				
ДН, ВДН-6,3	4/1000;5,5/1500	86160	39695	144980	112535	165780	128470	91510	150340	171940	
ДН, ВДН-8	11/1000	102100	52610	161840	121010	205580	152510	107460	167190	212550	
	15/1500	102100	53060	161840	122050	205580	153750	107460	167190	212550	
ДН, ВДН-9	11/1000	117400	54070	180995	130580	230490	164950	133670	197260	251630	
	15/1500	117400	54520	180995	131670	230490	166260	133670	197260	251630	
ДН, ВДН-10	11/1000	119330	66460	193380	160500	237770	196620	135600	209645	258050	
	30/1500	133480	80400	208145	194160	253300	235810	149740	224400	273620	
ДН, ВДН-11,2	22/1000	160480	97740	266845	236045	320210	283250	181340	287790	345240	
	45/1500	179520	110630	286730	267180	362180	320610	200370	307580	369100	
ДН, ВДН-12,5	30/1000	184270	113980	301690	275270	362030	330440	205130	322550	387060	
	55/1500	197685	131170	367320	340900	440780	409080	218540	388170	465810	
	75/1500	214740	148220	384370	357950	461250	429540	235600	405230	486275	
	90/1500	223230	157730	513420	380920	616110	457110	244080	534280	641130	
ВДН; ДН-13	БЕЗ ДВИГАТЕЛЯ	166290	90850	371900	341560	446280	409870	187150	392760	471310	
Д; ВД-12		162780	88930			504610	401210	183630		569260	
Д; ВД-13,5		196360				608710		204760		634765	
ДН, ВДН-15		227890				706715		236290		736970	
Д;ВД-15,5		233740				724590		242140		750645	
Д-18;ВД-18		439880				1715520		552100		2153175	
Д-20;ВД-20		531300				2072060		643515		2509710	
ДН, ВДН-17		291480				1136820		299890		1335000	
ВДН-18		454260				1771620		566480		2209270	
ДН, ВДН-19		378550				1476350		490770		2091650	
ВДН-20		540070				2106260		652285		2543900	
ДН, ВДН-21		552685				2155470		664905		2593130	
ДН, ВДН-22		605680	ВДН-22 под заказ				2362160		717900		2799810

**ВЕНТИЛЯТОРЫ ГОРЯЧЕГО ДУТЬЯ ВГДН**

Наименование	Эл/двигатель	Цена с НДС
ВГДН-15	Без/дв	481220
ВГДН-17		552000
ВГДН-19		796150

Дымососы с № 6,3 изготавливаются с осевым направляющим аппаратом  
Углы разворотов дымососов с № 13,5 за исключ.  
90\* согласовываются с заказчиком по чертежам

**ВЕНТИЛЯТОРЫ МЕЛЬНИЧНЫЕ**

Наименование	Мощность кВт/об/мин	Цена с НДС сх3
ВМ-15	БЕЗ ДВИГАТЕЛЯ	277600
ВМ 17		302840
ВМ-18		347000
ВМ 20		429020
ВВДН-15		294260
ВВДН-17		321010

ВМ- мельничный вентилятор без осевого направляющего аппарата

ВВДН- мельничный вентилятор с осевым направляющим аппаратом

**ВСАСЫВАЮЩИЕ КАРМАНЫ К ТЯГОДУТЬЕВЫМ МАШИНАМ**

Наименование	с НДС
Карман всасывающий к ДН, ВДН-6,3	11675
Карман всасывающий к ДН, ВДН-8;9	15770
Карман всасывающий к ДН, ВДН-10	18970
Карман всасывающий к ДН,ВДН-11,2;12,5;13	24810
Карман всасывающий к Д-13,5	26320
Карман всасывающий к ДН, ВДН-15;17; Д-15,5; ВМ-17	33220
Карман всасывающий к ДН-19; ДН-21; ВМ-20	46850

## Гибкие вставки к центробежным вентиляторам пр-ва "Концерн "Медведь"

Наименование продукции	Цена	Цена термостойкой гибкой вставки ДУ
Гибкая вставка Н-2	320	4300
Гибкая вставка Н-2,5	415	4945
Гибкая вставка Н-3,15	540	5880
Гибкая вставка Н-4	590	6815
Гибкая вставка Н-5	800	7580
Гибкая вставка Н-6,3	910	8340
Гибкая вставка Н-8	1225	10350
Гибкая вставка Н-10	1490	13070
Гибкая вставка Н-12,5	1760	16320
Гибкая вставка В-2	340	2760
Гибкая вставка В-2,5	365	3180
Гибкая вставка В-3,15	420	3650
Гибкая вставка В-4	510	4131
Гибкая вставка В-5	755	4610
Гибкая вставка В-6,3	775	5750
Гибкая вставка В-8	975	7320
Гибкая вставка В-10	1520	9140
Гибкая вставка В-12,5	1720	11430

### Шумоизоляция для вентиляторов

Название	Толщина пенофола t=5мм	Толщина пенофола t=10мм
Ш № 2	140	160
Ш № 2,5	200	230
Ш № 3,15	290	335
Ш № 4	440	510
Ш № 5	685	800
Ш № 6,3	1075	1250
Ш № 8	1680	1960
Ш № 10	2590	3015
Ш № 12,5	3990	4660

\* Поставляется в комплекте с вентилятором

### Виброизоляторы

Наименование	Цена
ДО-38	115
ДО-39	145
ДО-40	160
ДО-41	185
ДО-42	265
ДО-43	340
ДО-44	540
ДО-45	770
ВР-201	495
ВР-202	520
ВР-203	550

### Исполнительные механизмы

Электрические исполнительные механизмы предназначены для перемещения регулирующих органов в системах автоматического регулирования технологическими процессами в соответствии с командными сигналами автоматических регулирующих и управляющих устройств.

### Рекомендуемые типы МЭО для дымососов



№ дымососа	марка МЭО	Цена с НДС
до 13,5 включительно	МЭО 250/63-063-99К	20210
с № 15-22	МЭО 630/63-025-92К	40640

# Энергосберегающее оборудование

## Клапан проходной



Исполнение клапана	Ду присоедин. клапана, мм	Условная пропускная способность, м3/ч	Цена с НДС, руб.
КПО1	25	2,5	14725
КПО2	25	4,0	
КПО3	25	6,0	
КПО4	50	10,0	15675
КПО5	50	16,0	
КПО6	50	25,0	
КПО7	80	56,0	18050
КПО8	80	71,0	

## Клапан смесительный



КС01	25	2,5	15675
КС02	25	4,0	
КС03	25	6,0	
КС04	50	10,0	16150
КС05	50	16,0	
КС06	50	27,0	16150
КС07	80	56,0	17290
КС08	80	71,0	

## Элеватор гидравлический осевой



Исполнение элеватора	Ду сопла элеватора, мм	Теплопроизводит. Системы отопления, Гкал\ч+15%	Цена с НДС, руб.
ЭГО.01	6	0,10	12350
ЭГО.02	8	0,19	
ЭГО.03	10	0,30	12920
ЭГО.04	12	0,43	
ЭГО.05	14	0,58	
ЭГО.06	16	0,76	14250

## Устройство управления



Наименование	Цена с НДС
Теплур-1М	8740
Теплур-3	9500
Датчик ДТТ (вода)	855
Датчик ДТВ (воздух)	760

## Комплектующие электропривода

Наименование	Цена с НДС
Двигатель "BERGER"	1985
Электропривод	7600

Высокоэффективное энергосберегающее оборудование (термомайзеры Р-2.Т, Р-7.Т, Р-8.Т») применяются в системах отопления и горячего водоснабжения жилых, общественных и производственных зданий и сооружений и предназначено для автоматического регулирования температуры в целях экономии тепловой энергии. Вышеуказанное оборудование доступно по цене и оптимально к внедрению всеми потребителями. При этом размер экономии тепловой энергии составляет до 40%.

## Энергосберегающее оборудование (термомайзеры)

Обозначение исполнения термомайзера	Исполнение клапана	Диаметр присоедин. клапана, мм	Условная пропускная способность, м3/ч	Цена с НДС, руб.
<b>Р-2.Т: В стандартный комплект входит:</b> устройство управления "Теплур-1М"-1 шт., клапан проходной КП -1 шт., датчик цифровой ДТТ - 1 шт.				
P-2. Т-25-2,5	КП01	25	2,5	24320
P-2. Т-25-4,0	КП02	25	4,0	
P-2. Т-25-6,0	КП03	25	6,0	
P-2. Т-50-10,0	КП04	50	10,0	25270
P-2. Т-50-16,0	КП05	50	16,0	
P-2. Т-50-25,0	КП06	50	25,0	
P-2. Т-80-56,0	КП07	80	56,0	27645
P-2. Т-80-71,0	КП08	80	71,0	
<b>Р-8.Т: В стандартный комплект входит:</b> устройство управления "Теплур-1М"-1 шт., клапан смесительный КС -1 шт., датчик цифровой ДТТ - 1 шт.				
P-8. Т-25-2,5	КС01	25	2,5	25270
P-8. Т-25-4,0	КС02	25	4,0	
P-8. Т-25-6,0	КС03	25	6,0	
P-8. Т-50-10,0	КС04	50	10,0	25745
P-8. Т-50-16,0	КС05	50	16,0	
P-8. Т-50-27,0	КС06	50	27,0	25745
P-8. Т-80-56,0	КС07	80	56,0	26885
P-8. Т-80-71,0	КС08	80	71,0	
Обозначение исполнения термомайзера	Исполнение элеватора	Диаметр сопла элеватора, мм	Теплопроизводит. Системы отопления, Гкалч+15%	Цена с НДС, руб.
<b>Р-7.Т: В стандартный комплект входит:</b>				
<b>1. отопление типового здания:</b> устройство управления "Теплур-1М"-1 шт., элеватор гидравлический осевой -1 шт., датчик цифровой ДТТ - 2 шт., датчик цифровой ДТВ - 1 шт;				
P-7. Т-6-0,10	ЭГО.01	6	0,10	22610
P-7. Т-8-0,19	ЭГО.02	8	0,19	
P-7. Т-10-0,30	ЭГО.03	10	0,30	23180
P-7. Т-12-0,43	ЭГО.04	12	0,43	
P-7. Т-14-0,58	ЭГО.05	14	0,58	
P-7. Т-16-0,76	ЭГО.06	16	0,76	24510
<b>2. отопление комнаты:</b> устройство управления "Теплур-1М"-1 шт., элеватор гидравлический осевой - 1 шт., датчик цифровой ДТТ - 1 шт., датчик цифровой ДТВ - 2 шт				
P-7. Т-6-0,10	ЭГО.01	6	0,10	22515
P-7. Т-8-0,19	ЭГО.02	8	0,19	
P-7. Т-10-0,30	ЭГО.03	10	0,30	23085
P-7. Т-12-0,43	ЭГО.04	12	0,43	
P-7. Т-14-0,58	ЭГО.05	14	0,58	
P-7. Т-16-0,76	ЭГО.06	16	0,76	24415
Устройство управления к термомайзеру Р-Х.Т "Теплур-1М" с 3мя датчиками (ДТТ-2, ДТВ-1)				11210
Устройство управления к термомайзеру Р-Х.Т "Теплур-1М" с 3мя датчиками (ДТТ-1, ДТВ-2)				11115
Устройство управления к термомайзеру Р-Х.Т "Теплур-3" с 6ю датчиками(ДЦ3-4 шт. и ДЦ4-2шт.)				14060
Двигатель "BERGER"				1985
Электропривод				7600

## Тепловые завесы

Пульт управления завесой входит в комплект поставки  
(кроме моделей: КЭВ-2П112Е, КЭВ-2,5П112Е, КЭВ-3П113Е)

Серия	Наименование	Длина завесы, мм	Цена
100 E	КЭВ-2П112Е	700мм	3420
	КЭВ-2,5П112Е	700мм	3690
	КЭВ-3П113Е	770мм	5085
	КЭВ-4П121(101)Е	770мм	6840
	КЭВ-5П121(101)Е	770мм	6930
	КЭВ-4П114Е	785мм	6300
	КЭВ-5П114Е	785мм	6480
200E	КЭВ-6П201(221)Е	1000мм	9765
	КЭВ-6П202(222)Е	1500мм	13500
	КЭВ-9П201Е	1000мм	10620
	КЭВ-9П202Е	1500мм	14040
	КЭВ-12П202Е	1500мм	14670
200 W	КЭВ-20П211W	1000мм	14040
	КЭВ-29П212W	1500мм	17370
200A	КЭВ-П211А	1000мм	9540
	КЭА-П212А	1500мм	12555
200E ОМЕГА	КЭВ-6П213(203)Е	1000мм	9000
	КЭВ-7П214(204)Е	1200мм	12420
	КЭВ-9П215(205)Е	1500мм	13050
300E	КЭВ-6П303(323)Е	1017мм	13230
	КЭВ-9П301Е	1500мм	17100
	КЭВ-9П303Е	1017мм	13770
	КЭВ-11П302Е	1380мм	15570
	КЭВ-12П301Е	1500мм	18450
	КЭВ-12П303Е	1017мм	14310
	КЭВ-12П304Е	1962мм	22095
	КЭВ-15П301Е	1500мм	19890
	КЭВ-18П304Е	1962мм	23310
	КЭВ-24П304Е	1962мм	25380
300E потолочная	КЭВ-6П305(315)Е	1025мм	14130
	КЭВ-9П305Е	1025мм	14940
	КЭВ-12П306Е	1970мм	23670
300W	КЭВ-18П306Е	1970мм	24390
	КЭВ-28П313W	1017мм	19170
	КЭВ-42П311W	1500мм	24210
300W потолочная	КЭВ-60П314W	1962мм	30600
	КЭВ-28П315W	1025мм	21240
	КЭВ-60П316W	1970мм	31950
300A	КЭВ-П311А	1500мм	14220
	КЭВ-П313А	1017мм	11430
	КЭВ-П314А	1962мм	17730
400E	КЭВ-9П403Е	1030мм	15030
	КЭВ-12П403Е	1030мм	15660
	КЭВ-18П403Е	1030мм	16380
	КЭВ-12П404Е	1500мм	19575
	КЭВ-18П404Е	1500мм	21600
	КЭВ-24П404Е	1500мм	25380
	КЭВ-18П402Е	2020мм	25875
	КЭВ-24П402Е	2020мм	27000
	КЭВ-36П402Е	2020мм	28125

Серия	Наименование	Длина завесы, мм	Цена	В корпусе из нерж. стали
400E с фильтром	КЭВ-9П407Е	1050мм	17280	
	КЭВ-12П407Е	1050мм	18000	
	КЭВ-18П407Е	1050мм	18810	
	КЭВ-12П408Е	1510мм	22500	
	КЭВ-18П408Е	1510мм	24840	
	КЭВ-24П408Е	1510мм	29160	
	КЭВ-18П409Е	2030мм	29700	
400E для автомоек	КЭВ-24П409Е	2030мм	31050	
	КЭВ-36П409Е	2030мм	32310	
	КЭВ-12П405Е	1500мм	37800	42300
	КЭВ-18П405Е	1500мм	38700	44550
400E для автомоек	КЭВ-24П405Е	1500мм	39600	47340
	КЭВ-12П406Е	2025мм	50220	60840
	КЭВ-24П406Е	2025мм	52200	62820
	КЭВ-36П406Е	2025мм	52830	63360
400W для автомоек	КЭВ-44П413W	1100мм	21510	
	КЭВ-70П414W	1500мм	26640	
	КЭВ-98П412W	2020мм	33750	
400W для автомоек	КЭВ-75П405W	1500мм	41400	44100
	КЭВ-100П406W	2025мм	55800	63900
	КЭВ-44П417W	1050мм	24750	
400W с фильтром	КЭВ-70П418W	1510мм	30600	
	КЭВ-98П419W	2030мм	38790	
	КЭВ-П412А	2020мм	19620	
400A	КЭВ-П413А	1100мм	12690	
	КЭВ-П414А	1500мм	15750	
	КЭВ-140П511W	1500мм	50310	
500W	КЭВ-200П512W	2000мм	68310	
	КЭВ-12П601Е	1100мм	28530	34200
600E	КЭВ-18П601Е	1100мм	29430	34830
	КЭВ-24П601Е	1100мм	30330	36000
	КЭВ-24П603Е	2050мм	40950	51120
	КЭВ-36П603Е	2050мм	42120	52740
	КЭВ-48П603Е	2050мм	46080	57690
	КЭВ-12П604Е	2019мм	33390	40050
	КЭВ-18П604Е	2019мм	34650	41580
	КЭВ-24П604Е	2019мм	36000	43200
	КЭВ-24П605Е	2050мм	42930	51480
	КЭВ-36П605Е	2050мм	44190	53010
600W	КЭВ-48П605Е	2050мм	48330	57960
	КЭВ-50П611W	1110мм	35370	41940
	КЭВ-110П613W	2050мм	53730	67230
	КЭВ-110П615W	2050мм	56340	67590
	КЭВ-52П614W	2019мм	43200	51840
700W	КЭВ-170П701W	1500мм	51300	
	КЭВ-230П702W	2000мм	67500	
700A	КЭВ-П701А	1500мм	38430	
	КЭВ-П702А	2000мм	54000	

**A**-завесы без источника тепла

**E**-завесы с электрическим источником тепла

**W**-завесы с водяным источником тепла

## Тепловентиляторы

Наименование	Цена	
	А 1	А 2
<b>СЕРИЯ С</b>		
<b>с электрическим источником тепла</b>		
КЭВ-2С31Е*		2385
КЭВ-2С41Е		2160
КЭВ-3С31Е*		2745
КЭВ-3С41Е		2610
КЭВ-4С40Е		3330
КЭВ-4С41Е		3330
КЭВ-6С40Е		4185
КЭВ-6С41Е		4185
КЭВ-9С40Е		4365
КЭВ-12С40Е		5400
КЭВ-15С40Е		6210
КЭВ-18С40Е		7155
<b>СЕРИЯ Т</b>		
<b>с электрическим источником тепла</b>		
КЭВ-20Т20Е		13365
КЭВ-25Т20Е		14265
КЭВ-30Т20Е		15075
КЭВ-35Т20Е		15930
КЭВ-50Т20Е		24480
КЭВ-60Т20Е		26505
КЭВ-75Т20Е		28530
КЭВ-90Т20Е		30510
КЭВ-100Т20Е		33660
<b>СЕРИЯ ТW</b>		
<b>С водяным источником тепла</b>		
	В 1	В 2
КЭВ-25Т3W2	11880	
КЭВ-34Т3,5W2	12690	
КЭВ-36Т3W2	14130	
КЭВ-49Т3,5W2	15210	
КЭВ-56Т4W2	15570	
КЭВ-70Т5W2	19350	
КЭВ-86Т4W2	23760	
КЭВ-106Т4,5W2	24660	
КЭВ-120Т5W2	26280	
КЭВ-30Т3W3		12510
КЭВ-40Т3,5W3		13320
КЭВ-60Т3,5W3		16020
КЭВ-69Т4W3		16560
КЭВ-80Т5,6W3		25110
КЭВ-107Т4W3		28530
КЭВ-133Т4,5W3		30060
КЭВ-151Т5W3		32040
КЭВ-180Т5,6W3		32580

\* - тепловентиляторы с круглым корпусом

**А1**-система аварийного отключения  
**А2**-система аварийного отключения и  
**В1**-двухрядный воздухонагреватель  
**В2**-трехрядный воздухонагреватель

## Калориферы каналные

наименование	Цена	
	А 1	А 2
КЭВ-6К		5220
КЭВ-9К		5985
КЭВ-12К		6485
КЭВ-18К		7335
КЭВ-24К		8235
КЭВ-30К		8811
КЭВ-27К	24640	
КЭВ-54К	36945	

А1 - система аварийного отключения  
А2 - система аварийного отключения и  
поддержания заданной температуры

## Вентиляторы каналные

Напряжение питания 220В			
марка вент-ра	Эл. двигатель		Цена
	№,Вт	Об/мин	
ВКК-100	88	2420	1480
ВКК-125	90	2350	1625
ВКК-160	120	2510	2140
ВКК-200	189	2530	2300
ВКК-250	188	2590	2530
ВКК-315	225	2600	3105

## Вентилятор осевой с защитной решеткой

Напряжение питания М-220В,Т- 380В			
марка вент-ра	Эл. двигатель		Цена
	№*,кВт	Об/мин	
ВО-4М300	0,080	1350	2090
ВО-4М350	0,140	1380	2660
ВО-6М350	0,065	935	2565
ВО-4М400	0,120	1380	2850
ВО-6М400	0,120	930	2755
ВО-4М450	0,245	1360	3040
ВО-4М500	0,420	1300	3610
ВО-4М550	0,550	1300	3895
ВО-4Т550	0,600	1300	3895
ВО-4М600	0,700	1360	4465
ВО-4Т600	0,830	1350	4465
ВО-4М630	0,750	1360	4750
ВО-4Т630	0,830	1300	4750

\* потребляемая мощность двигателя

### Теплообменники пластинчатые

Стоимость пластинчатого теплообменника рассчитывается на основании опросного листа

Марка	DN, мм	S, м2	Цена с НДС	Марка	DN, мм	S, м2	Цена с НДС	
<b>ТОР-0,04</b>				<b>ТОР-0,15</b>				
ТОР-0,04-0,16-2х		0,16	29500	ТОР-0,15-1,05-2х		1,05	59850	
ТОР-0,04-0,68-2х		0,68	34650	ТОР-0,15-5,10-2х		5,1	83590	
ТОР-0,04-1,24-2х		1,24	40150	ТОР-0,15-9,00-2х		9	111860	
ТОР-0,04-1,76-2х		1,76	45500	ТОР-0,15-13,5-2х		13,5	139980	
ТОР-0,04-2,32-2х		32	2,32	51480		ТОР-0,15-17,1-2х	50	17,1
ТОР-0,04-2,84-2х		2,84	56760	ТОР-0,15-21,0-2х		21	187700	
ТОР-0,04-3,40-2х		3,4	62690	ТОР-0,15-25,05-2х		25,05	211650	
ТОР-0,04-3,92-2х		3,92	68015	ТОР-0,15-29,1-2х		29,1	255640	
ТОР-0,04-4,48-2х		4,48	73780	ТОР-0,15-33,0-2х		33	278720	
ТОР-0,04-5,00-2х		5	79300	ТОР-0,15-36,0-2х		36	296440	
<b>ТОРС-0,2(паровой)</b>				<b>ТОР-0,4</b>				
ТОРС-0,2-16,0-1х		16	178950	ТОР-0,4-40,0-2х		40	296830	
ТОРС-0,2-22,0-1х		22	221800	ТОР-0,4-50,0-2х		50	343160	
ТОРС-0,2-28,0-1х		28	263300	ТОР-0,4-60,0-2х		60	391100	
ТОРС-0,2-34,0-1х		34	304600	ТОР-0,4-70,0-2х		70	436300	
ТОРС-0,2-40,0-1х		50	40	346200		ТОР-0,4-80,0-2х	100	80
ТОРС-0,2-46,0-2х		80	46	388500	ТОР-0,4-90,0-2х		90	529980
ТОРС-0,2-52,0-2х		52	452000	ТОР-0,4-100,0-2х	100		576430	
ТОРС-0,2-58,0-2х		58	496700	ТОР-0,4-110,0-2х	110		623870	
ТОРС-0,2-64,0-2х		64	586315	ТОР-0,4-120,0-2х	120		673640	
ТОРС-0,2-70,0-2х		70	634400	ТОР-0,4-130,0-2х	130		720350	

### Блочные тепловые пункты

Обозначение	Гкал/час		Схема присоединения		Цена с НДС
	СО	ГВС	СО	ГВС	
БТП 400н+300п	400	300	независимая	одноступенчатая параллельная	по калькуляции
БТП 300н+250с2	300	250	независимая	двухступенчатая смешанная	
БТП 350з+250с2	350	250	зависимая	двухступенчатая смешанная	

Кол-во квартир	нагрузка, Гкал	Марка	S, м2	Цена с НДС
30	0,14	ТОР 15-29 пл-2х	4,35	79150
60	0,23	ТОР 15-43 пл-2х	6,45	96800
72	0,27	ТОР 15-51 пл-2х	7,65	103900
80	0,29	ТОР 15-55 пл-2х	8,25	108350
100	0,34	ТОР 15-63 пл-2х	9,45	114530
120	0,37	ТОР 15-69 пл-2х	10,35	119900
144	0,41	ТОР 15-77 пл-2х	11,55	126950
180	0,5	ТОР 15-91 пл-2х	13,65	140880
216	0,6	ТОР 15-109 пл-2х	16,35	156830
252	0,71	ТОР 15-129 пл-2х	19,35	177960

## ПОДОГРЕВАТЕЛИ ПАРОВОДЯНЫЕ

ПОДОГРЕВАТЕЛЬ (с трубной системой из латунных трубок)								подогреватель			трубная система		
								с нержав. трубкой		с латунной трубкой	из нержав. трубок		из латунных трубок
Наименование	Диаметр корпуса, мм	Кол-во латунных трубок, шт.	Длина трубки, м	Размеры длина x высота, мм	Площадь поверхн. нагрева, м2	Тепловая производт. номиналь., Гкал/ч	Расход воды номиналь., т/ч	12X18Н10, с НДС	12X18Н10Т, с НДС	Цена, с НДС	12X18Н10, с НДС	12X18Н10Т, с НДС	Цена, с НДС
ПП 2-6-7 II	325	68	2	2550*633	6,3	0,585	29,2	51 920	100 725	51 920	38 950	75 563	38 950
ПП 2-9-7 II	325	68	3	3550*633	9,5	1,63	32,4	62 950	122 123	62 950	44 770	86 854	44 770
ПП 2-9-7 IV	325	68	3	3550*633	9,5	1,13	16,1	63 600	123 384	63 600	45 440	88 154	45 440
ПП 2-11-7 II	426	124	2	2683*783	11,4	1,07	53,4	87 620	169 983	87 620	63 310	122 821	63 310
ПП 2-17-7 II	426	124	3	3683*783	17,2	2,98	59	109 680	212 779	109 680	79 170	153 590	79 170
ПП 2-17-7 IV	426	124	3	3683*798	17,2	2,08	29,4	110 330	214 040	110 330	80 470	156 112	80 470
ПП 1-16-2 II	480	176	2	2765*857	16	1,52	76	заказ	заказ	заказ	75 390	146 257	75 390
ПП 1-21-7 II	530	232	2	2785*917	21,2	1,99	103,5	153 160	297 130	153 160	107 730	208 996	107 730
ПП 1-32-7 II	530	232	3	3785*917	32	5,57	110,5	190 160	368 910	190 160	132 400	256 856	132 400
ПП 1-32-7 IV	530	232	3	3785*917	32	3,88	55	191 460	371 432	191 460	134 340	260 620	134 340
ПП 1-35-7 II	630	392	2	2885*1026	35,3	3,38	169	232 990	452 001	232 990	162 890	316 007	162 890
ПП 1-53-7 II	630	392	3	3885*1026	53,9	9,2	182	303 080	587 975	303 080	219 370	425 578	219 370
ПП 1-53-7 IV	630	392	3	3885*1026	53,9	6,55	93	304 380	590 497	304 380	220 010	426 819	220 010
ПП 1-76-7 II	724	560	2	3986*1126	76,8	13,2	261	459 490	891 411	459 490	364 090	706 335	364 090
ПП 1-76-7 IV	724	560	3	3986*1126	76,8	9,4	133	461 440	895 194	461 440	366 040	710 118	366 040
ПП 1-108-7 II	824	788	3	4135*1230	108	18,1	358	689 235	1 095 884	689 235	510 034	810 954	510 034
ПП 1-108-7 IV	824	788	3	4135*1230	108	13,3	188	691 185	1 098 984	691 185	512 040	814 144	512 040

## ПОДОГРЕВАТЕЛИ ВОДОВОДЯНЫЕ

Наименование	Кол-во трубок, шт	Площадь поверхн. нагрева, м2	Тепловая производт., кВт	Расход нагрев. среды, т/ч	Цена с НДС, руб			КАЛАЧ		ПЕРЕХОД			
					нержав.			Ду, мм	Цена с НДС, руб	Ду, мм	С 1 фланцем цена с НДС, руб	С 2 фланцами цена с НДС, руб	
					12X18Н10	12X18Н10Т	латунь						
ПВВ 57*2000 №1	4	0,37	7,9	2,15	6840	10739	6840	50	770	50*40	530		
ПВВ 57*4000 №2		0,75	17,6	2,15	7850	12325	7850						
ПВВ 76*2000 №3	7	0,65	13,1	3,9	8020	12591	8020	65	1010	65*50	580		
ПВВ 76*4000 №4		1,31	28,3	3,9	9970	15653	9970						
ПВВ 89*2000 №5	12	1,11	18,3	5,5	9620	15103	9620	80	1060	80*65	640		
ПВВ 89*4000 №6		2,24	40,7	5,5	13330	20928	13330						
ПВВ 108*2000 №7	19	1,76	39,9	10,5	14156	22225	14156	100	1420	100*80	770		
ПВВ 108*4000 №8		3,54	85,7	10,5	19286	30279	19286						
ПВВ 114*2000 №7	19	1,76	39,9	10,5	13450	21117	13450	100	1420	100*80	770		
ПВВ 114*4000 №8		3,54	85,7	10,5	18580	31400	18580						
ПВВ 159*2000 №9	31	2,85	64,6	16,8	20870	35270	20870	150	3190	150*125	1250		
ПВВ 159*4000 №10		5,70	138,0	16,8	28980	48976	28980						
ПВВ 168*2000 №9	37	3,40	74,4	20,5	21250	35913	21250	150	3540	150*125	1600		
ПВВ 168*4000 №10		6,90	147,5	20,5	31160	52660	31160						
ПВВ 219*2000 №11	64	5,89	113,4	34	31860	53843	31860	200	4780	200*150	1950		
ПВВ 219*4000 №12		12,0	238,4	34	50450	85261	50450						
ПВВ 273*2000 №13	109	10,0	236,0	60,5	49740	84061	49740	250	6380	250*200	2840		
ПВВ 273*4000 №14		20,3	479,1	60,5	77640	178572	77640						
ПВВ 325*2000 №15	151	13,8	302,1	83,5	63600	146280	63600	300	8840	300*200	4430		
ПВВ 325*4000 №16		28,0	632,4	83,5	102540	272756	102540						
ПВВ 377*2000 №17	211	19,8	421,7	112,5	105550	280763	105550	300		350*250			
ПВВ 377*4000 №18		40,1	886,2	112,5	144490	384343	144490						
ПВВ 426*2000 №19	283	26,8	586,6	125,5	113528	301984	113528	400		400*300			
ПВВ 426*4000 №20		53,7	1 212,8	125,5	163442	434756	163442						
ПВВ 530*2000 №21	430	41,0	897,5	189	148255	394358	148255	500		500*350			
ПВВ 530*4000 №22		83,0	1874,6	189	264757	704254	264757						

Пример условного обозначения:

### ПОДОГРЕВАТЕЛЬ ВОДОВОДЯНОЙ ПВВ 89\*2000 №5-типовой

где

№5 - номер

ПВВ - обозначение

89 - наружный диаметр корпуса секции, мм

2000 (4000) - длина секции, мм

Типовой (Пр, Лев) - вид исполнения блока-секции по расположению патрубков (типовой, правый, левый)

### ПОДОГРЕВАТЕЛЬ ПАРОВОДЯНОЙ ПП 1-53-7-IV

где

ПП - обозначение

1 - сферическое днище

2- плоское несъемное днище

53 - поверхность нагрева, м2

7 - давление, атм.

II - двухходовой (IV - четырехходовой)

### Подогреватель водоводяной

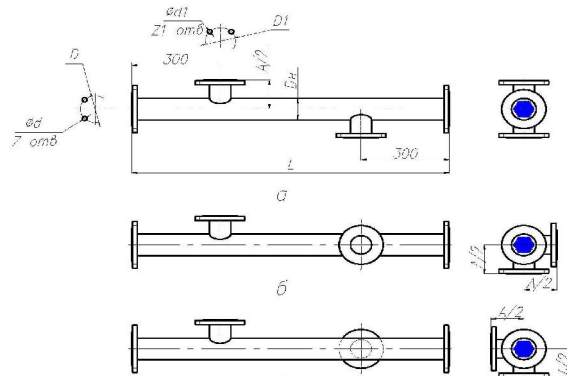


Рис.1 Секция разъемная  
а - типовая (Т); б - правая (Пр); в - левая (Л)

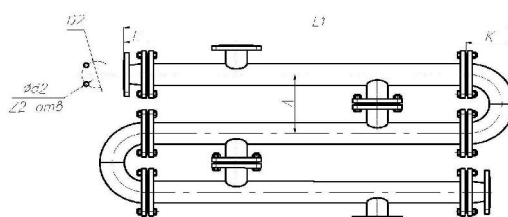


Рис.2 Подогреватель разъемный из секций

## КОМПЛЕКТУЮЩИЕ К ВЕНТИЛЯТОРАМ, ДЫМОСОСАМ

### 14-46 (15-45,300-45,9-55,08-30)

№ вен-ра	Диффузор	Корпус	
		Углерод	Алюм.
2	249	1755	2800
2,5	437	2010	2990
3,15	673	2565	3750
4	915	3420	5080
5	1360	4260	9975
6,3	1663	6220	15360
8	2010	9930	17755

### ПОДШИПНИКОВЫЙ УЗЕЛ В СБОРЕ

НАИМЕНОВАНИЕ	Цена с НДС	ПРИМЕНЕНИЕ
Подшип. узел 5	11340	ВЦП-5,ВЦ 4-70-4;5;6,3;ВВД-5
Подшип. узел 6,3	14540	ВЦП-6,3,ДН-6,3;8,ВЦ4-70-8;10;ДН-6,3;8;ВВД-6,3
Подшип. узел 8	34900	ВЦП-8,ВЦ 14-46-8;ДН-9;10;ВКР-12,5;ВВД-8;ВЦ4-70-12,5
Подшип. узел 16	61800	ВР-16,ДН-11,2,ДН-12,5,ДН-13,Д-12;ВВД-12,5
Подшип. узел 17	127090	Д-13,5;Д-15,5;ДН-15; ДН-17; ВМ-15;ВМ-17;ВМ-18;4-76-20
Подшип. узел 18	180165	Д-18;Д-20;ДН-19;ДН-21;ДН-22;ВДН-18; ВДН-20;ВМ-20

### 4-75 (4-70,4-76,80-75-86-77)

№ вен-ра	Диффузор	Корпус	
		Углерод	Алюм.
2,5	656	2010	3025
3,15	1010	2565	3640
4	1370	3420	5405
5	2040	4260	6545
6,3	2495	6220	8950
8	3015	9930	16820
10	3980	15455	32170
12,5	5790	24660	47185
16	Заказ	74730	Заказ

### Корпус 132-30, ВЦП 7-40

№ вен-ра	132-30	ВЦП
2,5		2570
3,15		2850
4		4360
5	6600	9045
6,3	8780	11070
8	13520	15770
10	16425	53340

### Дымососы

№ вен-ра	Корпус	НА
6,3	11175	11175
8	11850	11615
9	14300	
10	17215	17225
11,2	23780	
12,5	31800	36395
13	52910	
13,5	68725	58900
15	79760	75310
15,5	81810	
17	102020	
19	132490	
20	189020	159390
18	155900	159825
21	193440	
22	212000	

### Шкивы

Наименование корпусов подшипников	Наименование шкивов	Стоимость
5	Шкив Днар=190, L1=65, L2=90, Z=3 (Профиль В) масса 11 кг, ведущий	4940
	Шкив Днар=170, L1=65, L2=65, Z=3 (Профиль В) масса 8 кг, ведомый	3460
6,3	Шкив Днар=236, L1=86, L2=133, Z=3 (Профиль С) масса 14,2 кг, ведущий	5760
	Шкив Днар=212, L1=86, L2=103, Z=3 (Профиль С) масса 13 кг, ведомый	3890
8	Шкив Днар=292, L1=86, L2=135, Z=3 (Профиль С) масса 20 кг, ведущий	7980
	Шкив Днар=322, L1=86, L2=135, Z=3 (Профиль С) масса 25 кг, ведомый	9170
16	Шкив Днар=322, L1=164, L2=179, Z=6 (Профиль В), ведущий	13845
	Шкив Днар=462, L1=136, L2=175, Z=5 (Профиль С), ведомый	18690

### Муфты

НАИМЕНОВАНИЕ	Цена с НДС	ПРИМЕНЕНИЕ
Муфта М-8	8525	ДН-6,3,ДН-8,ДН-9; ДН-10
Муфта М-12,5	15670	ДН-11,2;ДН-12,5;Д-12
Муфта М-17	22230	Д-13,5;Д-15,5; ДН-15; ДН-17; ВМ-15;ВМ-17;ВМ-18
Муфта М-18	47315	Д-18;Д-20;ДН-19;ДН-21;ДН-22;ВДН-18; ВДН-20;ВМ-20

### ВАЛЫ

НАИМЕНОВАНИЕ	Цена с НДС	ПРИМЕНЕНИЕ
Вал №5	2730	ВЦП-5,ВЦ 4-70-4;5;6,3;ВВД-5
Вал № 6,3	6240	ВЦП-6,3,ДН-6,3;8,ВЦ4-70-8;10;ДН-6,3;8;ВВД-6,3
Вал № 8	6240	ВЦП-8,ВЦ 14-46-8;ДН-9;10;ВКР-12,5;ВВД-8;ВЦ4-70-12,5
Вал № 16	9840	ВР-16,ДН-11,2,ДН-12,5,ДН-13,Д-12;ВВД-12,5;ВЦ4-70-12,5
Вал № 17	19760	Д-13,5;Д-15,5;ДН-15; ДН-17; ВМ-15;ВМ-17;ВМ-18;4-76-20
Вал № 18	25010	Д-18;Д-20;ДН-19;ДН-21;ДН-22;ВДН-18; ВДН-20;ВМ-20

### Калориферы для АО

НАИМЕНОВАНИЕ	Цена с НДС
АО2-3	7470
АО2-4	7505
АО2-6,3	9930
АО2-10	14600
АО2-20	19120
АО2-25	25320
АО2-50	29330
СТД 300	25650

## КОМПЛЕКТУЮЩИЕ К ВЕНТИЛЯТОРАМ, ДЫМОСОСАМ

### ДН; ВДН БЕЗ ЭЛЕКТРОДВИГАТЕЛЯ

№ дымососа	сх.1	сх.5
№2,5	12585	
№2,7	12950	
№3,5	13190	
№6,3	36880	84320
№8	42230	95480
№9	44950	107210
№10	56800	111245
№11,2	79275	150540
№12,5	88175	158740
№13	90850	166290
№13,5		196350
№15,5		233740
№15		227890
№17		291490
№19		378550
№21		552685
№22		605680

### РАБОЧИЕ КОЛЕСА К ДН, ВДН

№ дымососа	Углерод	Нержав.
№2,5	3120	12390
№2,7	3210	12750
№3,5	3600	14280
№6,3	11175	44370
№8	12800	50805
№9	14300	56780
№10	17215	68340
№11,2	22980	91225
№12,5	31800	126240
№13	58200	230480
№15	79760	
№17	102020	
№18	158 990	
№19	132 490	
№20	189 020	
№21	193 440	
№22	212000	

### РАБОЧИЕ КОЛЕСА К Д, ВД

№ дымососа	Углерод
№12	56970
№13,5	68725
№15,5	81810
№18	153960
№20	185950

### РАБОЧИЕ КОЛЕСА К ВМ

№ вен-ра	Углерод
№15	97160
№17	106000
№18	178450
№20	150160

### РАБОЧИЕ КОЛЕСА К ВЦ 14-46

№ вен-ра	Углерод	Нерж.	Алюминий
№2	1905	3650	2800
№2,5	2215	4405	2990
№3,15	2565	6560	3750
№4	2950	9385	5080
№5	4010	12000	9975
№6,3	6220	17340	15360
№8	9210	29810	17755

### РАБОЧИЕ КОЛЕСА К ВЦ 4-75

№ вен-ра	Углерод	Нерж.	Алюминий
№2,5	2010	4000	3025
№3,15	2270	6530	3640
№4	2990	7500	5400
№5	4260	10790	6540
№6,3	5890	20705	8950
№8	7470	29030	16820
№10	15460	59990	32170
№12,5	18965	85390	47180
№ 14	36685		
№16	62600		
№ 20	196520		

### РАБОЧИЕ КОЛЕСА К ВО 06-300

Р.к. ВО 06-300	Углерод	Разнор.	Алюминий
№3,15	1460		
№4	1790	2225	2715
№5	2805	3120	3150
№6,3	3170	4200	4670
№8	5110	8380	9550
№10	6880	8940	10280
№12,5	8630	10660	12150

### ВО 06-300 БЕЗ ЭЛЕКТРОДВИГАТЕЛЯ

№ вен-ра	Углерод	Разнород	Алюминий
№3,15	2850		
№4	3440	4450	5430
№5	5480	6240	6300
№6,3	6530	8400	9330
№8	9850	16760	19100
№10	13710	17880	20570
№12,5	16970	21720	24300

### ВР 12-26

№ вен-ра	Без э/дв.	Р.К.	Углер.
№ 2,5	9560	№ 2,5	3185
№ 3,15	14420	№ 3,15	4810
№ 4	18740	№ 4	6250
№ 5	26700	№ 5	8900

### РАБОЧИЕ КОЛЕСА К ВЦ 7-40

№ вен-ра	Углер.	Нерж.
№ 2,5	2570	5180
№ 3,15	2850	5735
№ 4	4360	8790
№5	9045	22 470
№6,3	11070	26 700
№8	15765	41 980
№ 10	53340	106680
№ 12,5	113850	заказ

### ВЦ 6-28 (ВР 132-30)БЕЗ ЭЛ./ДВ.

№ вен-ра	Углерод	Нерж.
№5	19810	49330
№5 (сх.5)	37245	64210
№6,3	26350	81165
№6,3 (сх.5)	51050	107030
№8	40560	103580
№8 (сх.5)	68000	123030
№9	44200	заказ
№10	49280	115970
№10 (сх.5)	116800	146400
№12,5	60560	187460
№12,5 (сх.5)	119540	237030

### РАБОЧИЕ КОЛЕСА К ВЦ 6-28 (ВР 132-30)

Р.к. ВЦ 6-28	Углер.	Нержав.
№5	6600	16440
№6,3	8780	27055
№8	13520	34520
№ 9	14730	заказ
№10	16425	38660
№12,5	20190	62485