

Акционерное общество
«ГМС Ливгидромаш»
(АО «ГМС Ливгидромаш»)
ИНН 5702000265 КПП 570201001
ОГРН 1025700514476 ОКПО 00217975

Адрес: Россия, 303851, Орловская обл., г. Ливны, ул. Мира, 231
Телефон: + 7 (48677) 7-80-00, 7-80-03, 7-80-09
Факс: + 7 (48677) 7-80-80, 7-80-99, 7-80-98
E-mail: lgm@hms-livgidromash.ru
www.hms-livgidromash.ru www.grouphms.ru



EAC

НАСОС РК-2

РУКОВОДСТВО ПО ЭКСПЛУАТАЦИИ

01ТНЦ.00.000 РЭ



1 ОПИСАНИЕ И РАБОТА

1.1 Назначение

1.1.1 Насос РК-2 предназначен для перекачивания пресной и морской воды, нефтепродуктов и других жидкостей со сходными физическими свойствами температурой до 50 °С и кинематической вязкостью до $0,2 \cdot 10^{-4} \text{ м}^2/\text{с}$ (до 3 °ВУ).

Насос приводится в действие приложением мускульной силы человека.

Насос может использоваться в промышленности, сельском хозяйстве, в быту.

Климатическое исполнение УХЛ, категория размещения 4 по ГОСТ 15150-69. Тип атмосферы при эксплуатации - II по ГОСТ 15150-69.

1.2 Технические характеристики

1.2.1 Параметры насоса

- номинальная подача за один двойной ход крыльчатки, л	- 0,4
- номинальный напор, м	- 20
- предельное давление насоса, МПа (кгс/см ²)	- 0,3 (3)
- допускаемая вакуумметрическая высота всасывания, м	- 7
- усилие на рукоятке при давлении насоса 0,2 МПа (2 кгс/см ²) на плече 360 мм, Н (кгс), не более	- 50 (5)
- масса, кг, не более	- 7,2
- длина рукоятки, мм, не более	- 360

Примечание – Параметры указаны при работе на воде температурой не более 20 °С.

1.2.2 Габаритные и присоединительные размеры указаны на рисунке 1.

1.3 Комплектность

Насос	- 1 шт.
Руководство по эксплуатации	- 1 шт.
Упаковка	- 1 шт.
Обоснование безопасности*	- 1 шт.

1.4 Устройство и работа

Устройство насоса в соответствии с рисунком 1.

Насос состоит из корпуса 4 и крышки 9, в опорах которых расположен вал 11. На валу двумя штифтами закреплена крыльчатка 6 с подвижно закрепленными на ней клапанами 7.

*По требованию заказчика

В нижней части корпуса неподвижно с помощью винта 3 с гайкой установлено седло клапана 2, на котором также посредством штифтов подвижно закреплены впускные клапаны 1.

Разъем седла клапана с корпусом и крышкой уплотнены герметиком.

Для привода крыльчатки в движение на валу жестко установлена и закреплена рукоятка 8.

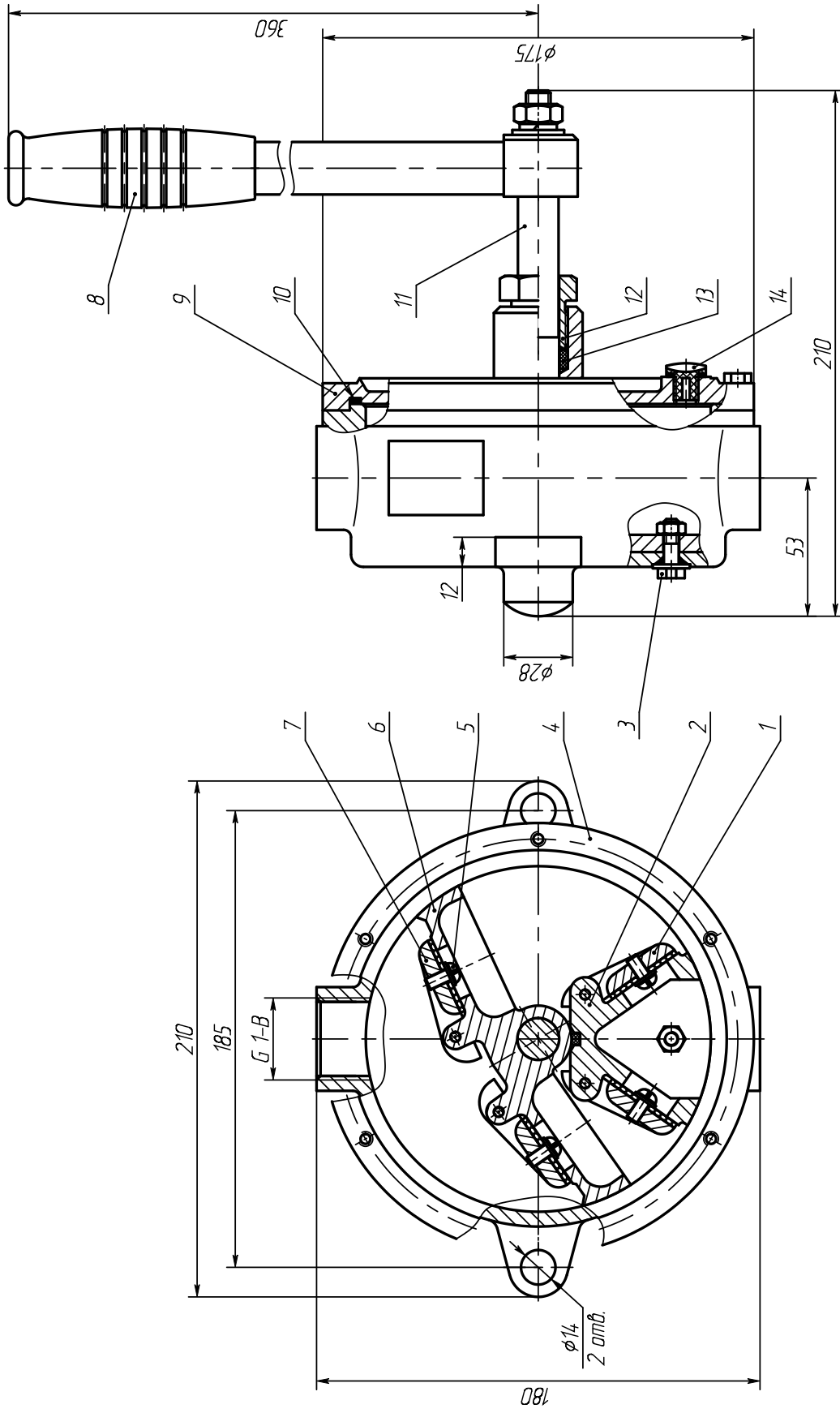
Уплотнение вала осуществляется сальниковой набивкой 13, которая поджимается втулкой 12.

На корпусе имеются всасывающий и напорный патрубки.

Герметизация корпуса с крышкой осуществляется резиновым кольцом 10. Уплотнение крыльчатки с седлом клапана осуществляется кожаной манжетой. К клапанам с помощью винтов также крепится кожаная манжета.

Для слива жидкости из насоса предусмотрено отверстие, закрытое пробкой 14.

При работе насоса крыльчатка с помощью рукоятки совершает вокруг вала возвратно-поступательные движения



1 - клапан впускной, 2-седло клапана, 3-винт, 4-корпус, 5-винт, 6-крыльчатка, 7-клапан выпускной, 8-рукоятка, 9-крышка, 10-кольцо, 11-вал, 12-гайка прижимная, 13-сальниковая набивка, 14-пробка.

Рисунок 1 – Устройство насоса

1.5 Маркировка

1.5.1 На насосе указаны следующие данные:

- наименование предприятия-изготовителя;
- единый знак обращения на рынке
- условное обозначение насоса
- подача, л/мин (при оптимальном режиме работы);
- напор, м;
- номер насоса
- месяц и год изготовления;
- страна-изготовитель;
- клеймо ОТК.

Сертификат соответствия № ЕАЭС RU C-RU.АЯ45.В.00041/19
Действителен по 18.03.2024.

Выдан «Сертификационным Центром «НАСТХОЛ».

2 ИСПОЛЬЗОВАНИЕ ПО НАЗНАЧЕНИЮ

2.1 Эксплуатационные ограничения

2.1.1. Высота расположения оси насоса над уровнем пола или обслуживаемой площадки должна быть не более 1,3 м.

2.2 Подготовка к использованию и порядок работы

2.2.1 Перед установкой промыть внутреннюю полость насоса горячей водой от консервационной смазки, предварительно сняв заглушки с напорного и всасывающего патрубков. Установить и закрепить рукоятку.

2.2.2 Закрепить насос с помощью двух болтов в вертикальном положении.

Присоединить всасывающий трубопровод. Всасывающий трубопровод должен иметь достаточную жесткость, не деформироваться под воздействием вакуума. Для этого можно использовать металлические трубы, армированные шланги.

Аналогичным способом устанавливается напорный трубопровод. В напорном трубопроводе предусмотреть отверстие для заливки жидкости в насос.

2.2.3 При заборе жидкости с глубины более 1 м рекомендуется для более эффективной работы насоса установить на всасывающем трубопроводе обратный

клапан с условным проходом 25 мм.

2.2.4 Главное условие нормальной работы насоса – обеспечение герметичности в соединении всасывающего трубопровода.

2.2.5 Перед началом работы для обеспечения самовсасывания в насос через напорный трубопровод залить перекачиваемую жидкость.

2.2.6 Во избежание замерзания жидкости в корпусе насоса после окончания работы отвернуть пробку слива и прокачиванием удалить жидкость.

2.3 Возможные неисправности и способы их устранения

2.3.1 Перечень возможных неисправностей приведен в таблице 1.

Таблица 1

Неисправность	Вероятная причина	Способ устранения
1 Насос не всасывает жидкость	Насос не залит жидкостью.	Залить жидкостью.
	Высота установки над уровнем жидкости более 7 м. Во всасывающем трубопроводе подсасывается воздух.	Установить высоту от насоса до уровня жидкости . Устранить подсос в соединениях всасывающего трубопровода.
2 Насос не проворачивается или тяжело проворачивается ручкой.	В насос попали твердые включения.	Разобрать, прочистить, промыть насос в чистой воде. При сборке место стыка между крышкой и седлом клапана уплотнить герметиком или масляной краской.

3 ТЕХНИЧЕСКОЕ ОБСЛУЖИВАНИЕ

3.1 Общие указания

3.1.1 Техническое обслуживание насоса проводится только при его эксплуатации.

3.1.2 Во время работы насоса следить за отсутствием пропусков жидкости через сальниковую набивку, плотностью соедине-

ний отдельных частей насоса, трубопроводов.

В процессе эксплуатации производить подтягивание втулкой сальниковой набивки.

3.1.3 После перекачки морской воды необходимо промыть насос пресной водой.

3.1.4 При демонтаже насоса слить жидкость через сливную пробку.

3.2 Консервация

3.2.1 Внутренние полости насоса законсервированы по варианту защиты ВЗ-15 ГОСТ 9.014-78, летучим ингибитором коррозии Ифхан-118.

При остановке насоса на длительное время или после окончания срока действия консервации его необходимо переконсервировать.

Переконсервацию допускается производить любым машинным маслом.

3.2.2 Отверстия патрубков насоса закрыть заглушками.

4 РЕСУРСЫ, СРОКИ СЛУЖБЫ И ХРАНЕНИЯ, ГАРАНТИИ ИЗГОТОВИТЕЛЯ

Назначенный срок службы не менее 5 лет, в том числе назначенный срок хранения 3 года в консервации изготовителя в закрытых складских помещениях или под навесом (группа 2 (С) ГОСТ 15150-69).

Средняя наработка на отказ не менее 500 часов.

Среднее время восстановления не более 2-х часов.

Критерием предельного состояния является износ корпуса и крыльчатки по рабочей поверхности.

Указанные ресурсы, сроки службы и хранения действительны при соблюдении потребителем требований настоящего руководства по эксплуатации.

Гарантии изготовителя – 12 месяцев со дня продажи.

Потребитель в период гарантийной эксплуатации продукции ведет учет наработки (моточасов) насоса, один раз в полгода со дня начала эксплуатации предоставляет в адрес Изготовителя информацию о наработке насоса с указанием параметров его работы, месте установки, перекачиваемой жидкости посредством факсимильной связи (48677) 7-92-11 или на электронный адрес: gaa@hms-livgidromash.ru

Если в течение гарантийного срока в насосе обнаружены дефекты по вине изготовителя, потребителю следует обратиться на предприятие-изготовитель по адресу:

303851, Россия, Орловская обл., г. Ливны, ул. Мира 231

АО «ГМС Ливгидромаш»

Тел./факс (48677) 7-81-26, e-mail: service@hms-livgidromash.ru

Информация о Сервисных центрах размещена на сайте:

<http://www.hms-livgidromash.ru/service/service-centers.php>

Информация о дилерах размещена на сайте:

<http://www.hms-livgidromash.ru/sale/dealers.php>

5 ХРАНЕНИЕ

5.1 Перед длительным хранением насос необходимо промыть чистой водой и просушить.

5.2 При хранении насоса входные отверстия следует закрыть заглушками.

6 КОНСЕРВАЦИЯ

Дата	Наименование работы	Срок действия, годы	Должность, фамилия, подпись
	Консервация	2 года	

7 УТИЛИЗАЦИЯ

7.1 Насос не содержит веществ, представляющих опасность для жизни, здоровья людей и окружающей среды.

7.2 После окончания срока эксплуатации утилизацию насоса потребитель осуществляет по своему усмотрению.

8 СВИДЕТЕЛЬСТВО О ПРИЕМКЕ

Насос РК-2 № _____ изготовлен и принят в соответствии с действующей технической документацией и признан годным для эксплуатации.

Представитель ОТК

Штамп _____
Личная подпись

год, месяц, число