



ИНЖЕНЕРНЫЕ РЕШЕНИЯ
ДЛЯ УПРАВЛЕНИЯ ПОТОКАМИ

ПОГРУЖНОЙ ДРЕНАЖНЫЙ НАСОС
ДЛЯ ГОРЯЧЕЙ ВОДЫ

ГНОМ 10-10Г



Погружной дренажный насос ГНОМ 10-10Г для горячей воды



Описание

Центробежные погружные насосы ГНОМ 10-10Г предназначены для перекачивания воды, а также других неагрессивных жидкостей с температурой до + 95 °С, с содержанием механических примесей.

Насосы допускают продолжительный (S1) и повторно-кратковременный (S3) режимы работы.

Насосы ГНОМ 10-10Г изготавливаются на одном из ведущих в России и СНГ насосостроительных предприятий – АО «ГМС Ливгидромаш» в соответствии с техническими условиями Н49.1637.00.00.000 ТУ.

Условия эксплуатации

Перекачиваемая среда..... вода
Температура..... не более 95 °С
Водородный показатель pH от 5 до 10
Плотность..... до 1 100 кг/м³
Содержание твёрдых частиц до 10% по массе
Размер твёрдых частиц до 9 мм

Материальное исполнение

Деталь	Конструкционный материал
Корпусные детали насосной части и двигателя	Серый чугун
Рабочее колесо	Серый чугун
Вал	Нержавеющая сталь
Элементы входного фильтра и детали крепежа	Нержавеющая сталь

Области применения

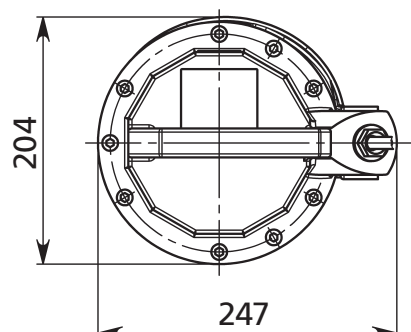
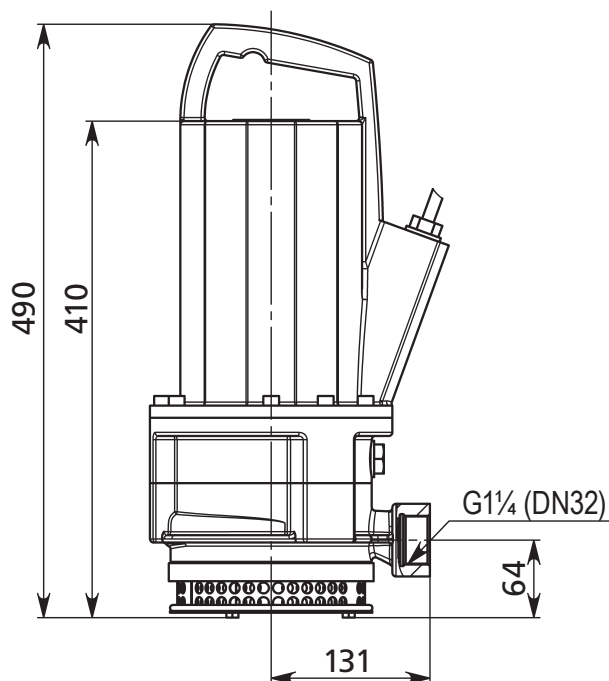
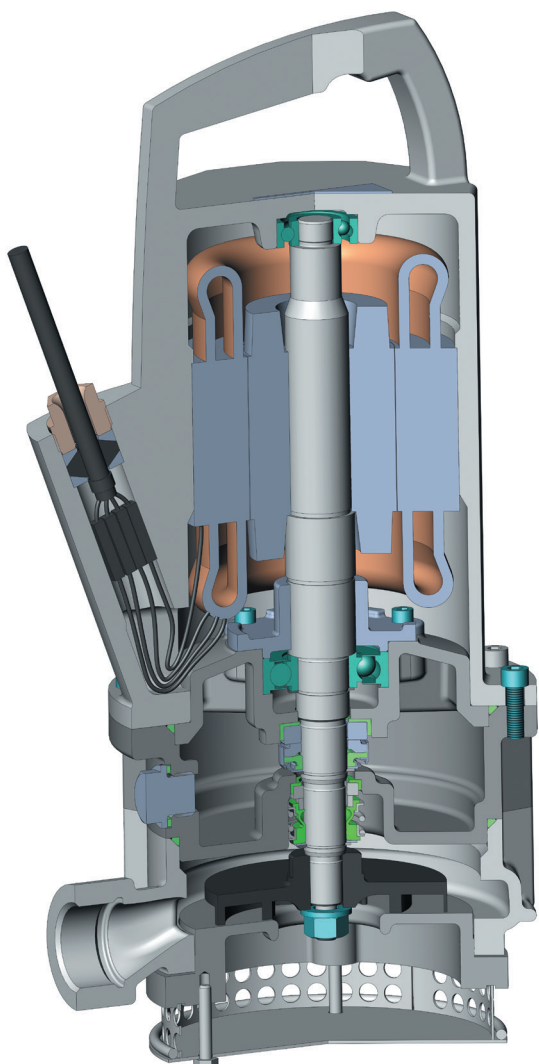
- Аварийное откачивание горячей воды из помещений технического и служебного назначения, подвалов жилых домов при разрывах сетей водоснабжения и отопления
- Перекачивание горячих промышленных стоков на предприятиях металлургии, теплоэлектростанциях, бойлерных, котельных
- Подача горячей воды в технологических процессах промышленных предприятий из накопителей и резервуаров

Технические характеристики

Подача	до 22 м ³ /ч
Напор при нулевой подаче	до 13 м
Минимальный уровень воды	30 мм
Глубина погружения	до 7м
Количество пусков в час	до 30
Способ пуска	прямой
Номинальное напряжение	50 Гц, 3 x 380 В
Мощность	1,1 кВт
Класс защиты	IP 68
Масса	36 кг

Конструктивные особенности и преимущества

Габаритные размеры



Насос представляет собой моноблочный электронасосный агрегат, состоящий из электродвигателя и насосной части, разделённых системой торцовых уплотнений.

Электродвигатель встроенного типа, асинхронный трёхфазный, с сухим ротором расположен вертикально над насосной частью. Охлаждение двигателя осуществляется с помощью перекачиваемой среды посредством теплообмена через стенки корпуса.

Подшипники заполнены консистентной смазкой на весь срок эксплуатации.

Конструкция камеры уплотнения допускает возможность установки стандартных торцовых уплотнений от российских или зарубежных производителей.

Система уплотнений вала состоит из корпуса уплотнения, расположенного между электродвигателем и насосной частью и двух торцовых уплотнений, установленных со стороны двигателя и со стороны насосной части. В корпус уплотнения залито масло, которое обеспечивает смазку торцовых уплотнений.

Насосная часть состоит из рабочего колеса, закреплённого на валу электродвигателя гайкой, корпуса насоса, крышки корпуса и фильтра, состоящего из сетки и дна.

Полуоткрытое рабочее колесо позволяет перекачивать жидкости с содержанием механических примесей размером до 9 мм.

Электронасос поставляется с вмонтированным в корпус гибким кабелем электропитания, устойчивым к воздействию горячей воды.

АО «ГИДРОМАШСЕРВИС» — объединённая торговая компания Группы ГМС
Поставляет оборудование предприятий Группы и реализует проекты
на территории России, стран СНГ и дальнего зарубежья

Россия, 125252, Москва, ул. Авиаконструктора Микояна, 12
Тел.: + 7 (495) 664 8171 (многоканальный)
E-mail: hydro@hms.ru
www.hms.ru



**Производитель электронасосных агрегатов серии
ГНОМ-Г — АО «ГМС Ливгидромаш» (Группа ГМС)**

Информация, приведенная в данном буклете, носит рекламно-информационный характер. Полная техническая информация изложена в соответствующих технических руководствах. Именно эта информация должна служить основой для включения в проекты, монтажа и эксплуатации продукции.

Предприятия Группы ГМС оставляют за собой право модернизировать свою продукцию без предварительного оповещения. Предприятия Группы ГМС не несут ответственности за опечатки в рекламно-информационных материалах.