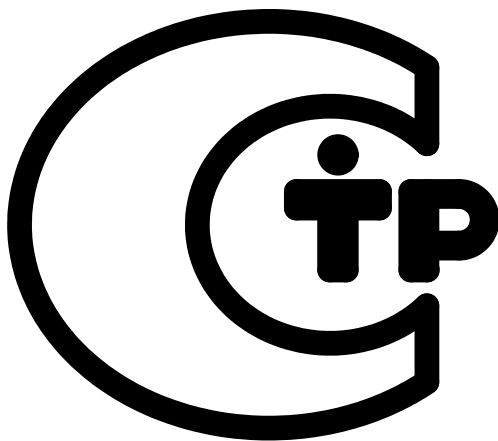


Акционерное общество
«ГМС Ливгидромаш»
(АО «ГМС Ливгидромаш»)
ИНН 5702000265 КПП 570201001
ОГРН 1025700514476 ОКПО 00217975

Адрес: Россия, 303851, Орловская обл., г. Ливны, ул. Мира, 231
Телефон: + 7 (48677) 7-80-00, 7-80-03, 7-80-09
Факс: + 7 (48677) 7-80-80, 7-80-99, 7-80-98
E-mail: lgm@hms-livgidromash.ru
www.hms-livgidromash.ru www.grouphms.ru



АГРЕГАТ ЭЛЕКТРОНАСОСНЫЙ А1 3Вх2 500/10-400/4Б

РУКОВОДСТВО ПО ЭКСПЛУАТАЦИИ Н41.101.00.000 РЭ



СОДЕРЖАНИЕ

	Лист
Введение	4
1 Описание и работа	5
1.1 Назначение изделия.	5
1.2 Технические характеристики.	6
1.3 Состав изделия.	8
1.4 Устройство и работа.	8
1.5 Маркировка и пломбирование.	10
1.6 Упаковка.	11
2 Подготовка агрегата к использованию.	12
2.1 Меры безопасности при подготовке агрегата к работе	12
2.2 Подготовка к монтажу.	13
2.3 Монтаж.	13
2.4 Подготовка агрегата к пуску.	15
2.5 Пуск (опробование), регулирование и подготовка к работе.	15
2.6 Возможные неисправности и способы их устранения.	15
3 Использование агрегата.	18
3.1 Пуск агрегата.	18
3.2 Порядок контроля работы агрегата.	18
3.3 Меры безопасности при работе агрегата.	18
3.4 Остановка агрегата.	18

4	Техническое обслуживание.	19
4.1	Разборка агрегата.	20
4.2	Сборка насоса.	21
4.3	Сборка агрегата.	22
5	Ресурсы, сроки службы и хранения	23
6	Консервация.	24
7	Свидетельство об упаковывании.	25
8	Свидетельство о приемке.	26
9	Транспортирование и хранение.	27
Рисунок 1	Насос А1 3В х2 500/10.	28
Рисунок 2	Уплотнение торцовое	29
Рисунок 3	Клапан предохранительный КП 130	30
Рисунок 4	Муфта насоса	31
Приложение А.	Характеристики насоса.	32-34
Приложение Б.	Габаритный чертеж агрегата электронасосного.	35
Приложение В.	Перечень запасных частей и контрольно- измерительных приборов.	36
Приложение В	Сведения о наличии драгоценных металлов и цветных сплавов	38
	Лист регистрации изменений	39

Руководство по эксплуатации (РЭ) предназначено для ознакомления обслуживающего персонала с конструкцией насоса, агрегата и отдельных его составных частей, а также с техническими характеристиками и правилами эксплуатации.

При ознакомлении с работой агрегата следует дополнительно руководствоваться эксплуатационными документами на электрооборудование.

В связи с постоянным усовершенствованием выпускаемой продукции в конструкцию отдельных деталей и насоса в целом могут быть внесены незначительные изменения, не отраженные в настоящем РЭ.

Обязательные требования к насосу по обеспечению его безопасности для жизни, здоровья людей и охраны окружающей среды изложены в разделах 2 и 3.

1 ОПИСАНИЕ И РАБОТА

1.1 Назначение изделия.

Настоящее руководство по эксплуатации распространяется на агрегат электронасосный А1 3В х2 500/10-400/4Б. Агрегат устанавливается на судах с неограниченным районом плавания и предназначен для перекачивания минеральных масел температурой до 353 К (80° С).

1.1.1. Вязкость перекачиваемой жидкости от $0,21 \cdot 10^{-4}$ до $0,76 \cdot 10^{-4}$ м²/с (от 3 до 10° ВУ).

1.1.2 Насос А1 3В х2 500/10 входящий в состав агрегата относится к изделиям вида I (восстанавливаемые) ГОСТ 27.003 – 2016, изготавливается в климатическом исполнении ОМ, категории размещения 3 по ГОСТ 15150 – 69.

1.1.3 Условное обозначение агрегата при заказе, переписке и в другой документации должно быть

А1 3В х2 500/10-400/4Б ОМ3,ТУ 26-06-1547-89, где

А – конструктивный признак модернизированного насоса,

1 – порядковое исполнение,

3В х2 500/10 – обозначение типоразмера по ГОСТ 20883-88,

400 – округленное значение подачи насоса в агрегате, м³/ч,

4 – давление на выходе насоса в агрегате, кгс/см²,

Б – обозначение материала проточной части – бронза,

ОМ3–климатическое исполнение и категория размещения по ГОСТ 15150-69.

1.2 Технические характеристики.

1.2.1 Показатели назначения по параметрам в номинальном режиме соответствуют указанным в таблице 1.

Таблица 1

Наименование показателя	Норма для показателей	Примечание
Подача, л/с ($\text{м}^3/\text{ч}$), при вязкости $0,76 \cdot 10^{-4} \text{ м}^2/\text{с}$ (10° ВУ), не менее	110(400)	
Давление на выходе из насоса, МПа ($\text{кгс}/\text{см}^2$), не более	0,4 (4,0)	
Давление полного перепуска, МПа ($\text{кгс}/\text{см}^2$)	0,6 (6,0)	
Частота вращения, номинальная, с^{-1} (об/мин)	24 (1450)	
Тип двигателя	4AM 250S4 OM2	
Параметры энергопитания:		
- частота тока, Гц	50	
- напряжение сети, В	380	
- род тока	переменный	
Направление вращения вала насоса, если смотреть со стороны привода	левое	

Примечание – Работа электронасосного агрегата при температуре масла 353 К (80°C) кратковременная 3-4 часа в течение наработки 3250 часов.

Пуск и работа насоса при температуре от 298 до 323 К (от + 25 до $+50^\circ\text{C}$) обеспечивается путем дросселирования давления на выходе с 0,4 до 0,35 МПа (с 4 до 3,5 $\text{кгс}/\text{см}^2$)

Пуск насоса при противодавлении не более 0,2 МПа (2 $\text{кгс}/\text{см}^2$).

1.2.2 Характеристики насоса приведены в приложении А.

1.2.3 Показатели технической и энергетической эффективности соответствуют указанным в таблице 2.

Таблица 2.

Наименование показателя	Норма для показателей	Примечание
К.П.Д., %, $\pm 5\%$ при вязкости $0,76 \cdot 10^{-4} \text{ м}^2/\text{с}$ (10° ВУ),	72	
Допускаемая вакуумметрическая высота всасывания, м, не менее.	5	
Внешняя утечка через уплотнение, л/ч, не более	0,00025	
Масса агрегата электронасосного, (сухого) кг, не более.	1875	
Заливаемый объем жидкости в насос, л.	60	
Габаритные размеры.	-	Приведены в приложении Б.

1.2.4 Показатели надежности насоса при эксплуатации указаны в разделе 5. При этом критерием предельного состояния насоса (выработка ресурса) является снижение подачи более чем на 15% от номинального значения за счет износа рабочих органов (винт – обойма, разгрузочных втулок) или корпуса.

Критерием отказа является увеличение внешних утечек через уплотнение сверх допустимых за счет выхода из строя деталей уплотнения.

1.3 Состав изделия.

1.3.1 В комплект поставки агрегата входят:

- насос трехвинтовой
- муфта
- электродвигатель
- фонарь
- предохранительный клапан
- руководство по эксплуатации – 1
- отчетная и эксплуатационная документация к электродвигателю – 1
- обоснование безопасности Н41.1219.00.000 ОБ – 1.

1.3.2 Для комплектации агрегатов электронасосных использовать только сертифицированные электродвигатели.

1.3.3 Перечень запасных частей приведен в приложении В.

1.3.4 Сведения о наличии драгоценных металлов и сплавов указаны в приложении Г.

1.4 Устройство и работа.

1.4.1 Агрегат электронасосный (приложение Б) состоит из трехвинтового насоса 4 и двигателя 2, фонаря 1, муфты 3, предохранительного клапана 5.

1.4.2 По принципу действия трехвинтовой насос – объемный.

1.4.3 Насос (рисунок 1) состоит из следующих основных деталей и сборочных единиц: корпуса 1, обоймы 3 с тремя смежными цилиндрическими расточками, одного ведущего 4 и двух ведомых 2 винтов, торцового уплотнения 5.

1.4.4 Винты имеют двухстороннюю нарезку, направленную противоположно друг другу, чем обеспечивается разгрузка винтов от осевых усилий. Профиль нарезки винтов специальный.

1.4.5 По торцам корпус закрыт верхней 26 и нижней 52 крышками.

1.4.6 При вращении винтов во всасывающей полости насоса создается разрежение, в результате чего перекачиваемая жидкость поступает во впадины нарезки винтов взаимно замыкающихся при их вращении. Замкнутый в нарезке винтов объем жидкости перемещается в обойме прямоли-

нейно без перемешивания и вытесняется в нагнетательную полость. Попадание воздуха в рабочие органы насоса недопустимо.

1.4.7 Верхней опорой ведущего винта служит подшипник 32, который установлен в верхней крышке 26. Подшипник затянут гайкой 37 со стопорной шайбой 38.

Нижней опорой ведущего винта является подшипник 54, который напрессован на хвостовик винта и помещен в нижнюю крышку 52. На винте подшипник фиксируется кольцом 53.

1.4.8 Торцовое уплотнение (рисунок 2) состоит из бронзового подпятника 3, резинового кольца 2, стальной пяты 4, имеющей ус, который заходит в паз упорной втулки 6, резинового уплотняющего кольца 5, пружины сальника 8, винта 7 и штифта 1.

1.4.9 Упорная втулка 6 зафиксирована винтом 7, который дает возможность перемещаться ей по ведущему винту только в осевом направлении.

1.4.10 Предохранительный клапан 5 (приложение Б) предохраняет насос от высоких давлений, которые могут возникнуть при перекрытии напорной магистрали.

1.4.11 Предохранительный клапан (рисунок 3) состоит из седла клапана 16, зафиксированного винтом 17, клапана 13, пружины клапана 14, втулки направляющей 11, шайбы 12, гайки 6, винта регулировочного 5, колпачка 3 с прокладкой 20.

Клапан имеет устройство для принудительного перепуска перекачиваемой жидкости из нагнетательной полости во всасывающую, т.е. позволяет изменить подачу насоса, не нарушая его регулировки.

Это устройство состоит из тяги 15, маховичка 2, гайки 1. При вращении маховичка 2 по часовой стрелке тяга 15 отжимает клапан 13 и открывает проход жидкости из нагнетательной во всасывающую полости насоса.

1.4.12 Клапан предохранительный отрегулирован на давление полного перепуска, не превышающего давление на выходе из насоса более чем в 1,5 раза, и опломбирован.

1.4.13 Для организованного отвода возможных утечек через торцовое уплотнение на крышке сальника 22 (рисунок 1) установлено штуцерное соединение 24 и маслоотражательная втулка 23.

1.4.14 Муфта (рисунок 4) служит для передачи крутящего момента от вала двигателя на вал насоса и состоит из полумуфты насоса 1, полумуфты двигателя 7, пальцев 6 и колец 5.

1.5 Маркировка и пломбирование.

1.5.1 На видном месте должна быть прикреплена табличка, выполненная по ГОСТ 12971-67, содержащая следующие данные:

- товарный знак и наименование предприятия-изготовителя;
- марка агрегата электронасосного;
- порядковый номер агрегата электронасосного;
- частота вращения;
- мощность;
- подача;
- давление на выходе из насоса;
- месяц и год изготовления;
- клеймо ОТК предприятия-изготовителя;
- масса агрегата электронасосного;
- обозначение технических условий;
- страна – изготовитель;
- знак технического регламента TP-620.

1.5.2 Все внешние необработанные поверхности насоса тщательно очищаются, грунтуются, шпатлюются и окрашиваются эмалью ПФ-218ГС зеленовато-желтой ГОСТ 21227-93V.6 ОМ2.

Классификация и обозначение покрытия по ГОСТ 9.032-74.

1.5.3 Перед пломбированием насос консервируют. Консервации подлежат все, подвергающиеся коррозии в атмосферных условиях, обработанные, но не окрашенные поверхности агрегата, запасные части и инструмент.

Срок действия консервации агрегата 1 год, а его запасных частей и инструмента – 3 года.

1.5.4 Консервация внутренних полостей производится методом про-
качки на стенде смесью минерального масла с 5-10% присадкой АКОР-1
ГОСТ 15171-78.

1.5.5 Все наружные неокрашенные поверхности, крепеж консерви-
руются смазкой ПВК ЗТ 5/5-5 ГОСТ 19537-83.

1.5.6 После консервации насоса патрубки закрываются заглушками,
и на гранях заглушек ставится клеймо диаметром 10-15 мм эмалью ПФ 115
зеленого цвета. Места пломбирования указаны в приложении Б буквой "К".

1.5.7 Гарантийные пломбы, выполненные в соответствии с ГОСТ
18677-73, ставятся на проволоке, продетой через головки болтов, крепя-
щих крышки к корпусу, и обозначены буквой "Г" (рисунок 1).

1.6 Упаковка.

1.6.1 Запасные части и приборы перед упаковкой в тару укладыва-
ются в коробку, принятой на предприятии конструкции.

1.6.2 Законсервированный насос и коробка с запасными частями и
приборами упаковываются и закрепляются в деревянной таре типа VI-2
ГОСТ 2991-85 или типа VI-2 ГОСТ 10198-91, или таре, принятой на пред-
приятии-изготовителе конструкции для транспортирования и хранения в
условиях 2 (С) ГОСТ 15150-69.

1.6.3 В тару укладывается учетно-отправочная ведомость (упаковоч-
ный лист), подписанный ОТК предприятия-изготовителя после проверки
наличия указанных в ней изделий, а также надежности их крепления.

1.6.4 Эксплуатационная документация вкладывается в чехол из по-
лиэтиленовой пленки по ГОСТ 10354-82 толщиной 0,15-0,20 мм и вкладыва-
ется во внутренний карман тары агрегата.

2 ПОДГОТОВКА АГРЕГАТА К ИСПОЛЬЗОВАНИЮ

2.1 Меры безопасности при подготовке агрегата к работе.

2.1.1 Агрегат при погрузке, разгрузке и транспортировании должен перемещаться согласно ГОСТ 12.3.020-80.

2.1.2 При подъеме и установке агрегата строповку производить по схеме, приведенной в приложении Б.

**ЗАПРЕЩАЕТСЯ ПОДНИМАТЬ АГРЕГАТ ЗА МЕСТА, НЕ ПРЕДУСМОТ-
РЕННЫЕ СХЕМОЙ СТРОПОВКИ.**

2.1.3 Место установки агрегата должно удовлетворять следующим требованиям:

- обеспечивать свободный доступ к агрегату при эксплуатации
- возможность сборки и разборки.

2.1.4 Электродвигатель, входящий в комплект агрегата должен быть заземлен, и отвечать требованиям ГОСТ 12.2.007.0-75.

2.1.5 Установка электрооборудования должна соответствовать требованиям ПУЭ ("Правил устройства электроустановок"), эксплуатация должна производиться в соответствии с "Правилами технической эксплуатации электроустановок потребителями" и "Правилами техники безопасности при эксплуатации электроустановок потребителями".

2.1.6 При монтаже и эксплуатации агрегата сопротивление изоляции, измеренное при 500 В постоянного тока между проводами силовой цепи и цепи защиты должно быть не менее 1 МОм.

2.1.7 Агрегат должен устанавливаться на фундамент, конструкция которого не увеличивает уровня вибрации агрегата.

2.1.8 В пожароопасных помещениях при обслуживании и ремонте насосов должен применяться инструмент, исключающий искрообразование.

ЗАПРЕЩАЕТСЯ ПРОИЗВОДИТЬ ЗАПУСК ЭЛЕКТРОДВИГАТЕЛЯ БЕЗ ЗАЩИТНОГО КОЖУХА ВЕНТИЛЯТОРА И ОТКРЫТОЙ КЛЕММНОЙ КОРОБКИ.

ЗАПРЕЩАЕТСЯ ПРИ РАБОТАЮЩЕМ ЭЛЕКТРОНАСОСНОМ АГРЕГАТЕ:

- ПОДТЯГИВАТЬ ИЛИ РЕГУЛИРОВАТЬ УПЛОТНЕНИЕ И УСТРАНЯТЬ КАКИЕ-ЛИБО ДЕФЕКТЫ, КРОМЕ РЕГУЛИРОВАНИЯ ПРЕДОХРАНИТЕЛЬНОГО КЛАПАНА

- ПРОИЗВОДИТЬ РЕМОНТНЫЕ РАБОТЫ.

2.2 Подготовка к монтажу.

2.2.1 Монтаж и наладка агрегата электронасосного производится в соответствии с настоящим РЭ и технической документацией предприятия-изготовителя двигателя.

2.2.2 После доставки агрегата на место установки необходимо освободить его от упаковки, убедиться в наличии заглушек всасывающего и нагнетательного патрубков и сохранности консервационных и гарантийных пломб.

Проверить наличие технической документации и комплектность ЗИП и приборов.

2.2.3 Удалить консервацию со всех наружных обработанных поверхностей.

Расконсервация проточной части насоса не производится.

2.2.4 Все запорные устройства и арматура перед монтажом, а также после каждого ремонта должны подвергаться испытанию на плотность и прочность пробным давлением по ГОСТ 22161-76.

2.3 Монтаж.

2.3.1 Место установки агрегата должно удовлетворять следующим требованиям:

- необходимо обеспечить свободный доступ к агрегату для его обслуживания во время эксплуатации, а также возможность его разборки и сборки;

- при подготовке фундамента необходимо предусмотреть 50-80 мм запаса по высоте для подливки фундаментной плиты цементным раствором;

- подводящий и отводящий трубопроводы должны быть закреплены на отдельных опорах, и иметь температурные компенсаторы.

Передача нагрузок от трубопровода на фланцы не допускается.

- для обеспечения бескавитационной работы насоса подводящий трубопровод должен быть коротким и по возможности прямым или под углом с уклоном от насоса к емкости. На всасывающем трубопроводе должен быть установлен фильтр с размером ячейки в свету не более 0,25 мм при перекачивании жидкостей аналогичных минеральным маслам, и 1,0 мм при перекачивании нефти и мазутов. Живое сечение фильтра должно быть в 3-4 раза больше сечения подводящего трубопровода;

- на подводящем трубопроводе должны быть установлены задвижка и обратный клапан, препятствующий вытеканию перекачиваемой жидкости из насоса при его остановке.

Обратный клапан должен быть установлен ниже уровня жидкости в заборной емкости.

- на входе и выходе из насоса должны быть установлены приборы для замера давления перекачиваемой жидкости.

2.3.2. Установить агрегат на фундамент, и после затвердения цементного раствора подливки произвести окончательную затяжку фундаментных болтов.

2.3.3. Присоединить подводящий и отводящий трубопроводы к насосу, установить приборы для замера давления и трубопроводы для слива утечек.

ПРОТИВОДАВЛЕНИЕ СО СТОРОНЫ СЛИВНОЙ ЛИНИИ НЕ ДОПУСКАЕТСЯ.

2.3.4 Испытать смонтированные системы на прочность и плотность пробным давлением по ГОСТ 22161-76.

2.4 Подготовка агрегата к пуску.

2.4.1 Подсоединить двигатель к электрической сети.

2.4.2 Заполнить насос и всасывающий трубопровод перекачиваемой жидкостью, одновременно проворачивая вал насоса за муфту против часовой стрелки (если смотреть со стороны привода) до тех пор, пока из нагнетательной полости не покажется жидкость.

2.4.3 Полностью открыть всасывающий и нагнетательный вентили.

2.4.4 Сделать пробный пуск насоса и убедиться в правильном вращении вала. Направление вращения должно быть левое, если смотреть со стороны двигателя.

2.5 Пуск (опробование), регулирование и подготовка к работе.

2.5.1 Пуск агрегата осуществляется нажатием кнопки **"ПУСК"**.

2.5.2 Во время работы периодически следить за показаниями приборов. Резкое колебание стрелок приборов, а также повышенный шум и вибрация характеризуют ненормальную работу насоса.

2.5.3 В случае ненормальной работы насос остановить нажатием кнопки **"СТОП"**, после чего закрыть вентили на подводящем и отводящем трубопроводах.

2.6 Возможные неисправности и способы их устранения.

2.6.1 Возможные неисправности и способы их устранения приведены в таблице 3.

Таблица 3.

Наименование неисправности, внешнее проявление и дополнительные признаки.	Вероятная причина.	Способ устранения	Примечание
1	2	3	4
<p>1 Насос не подает жидкость.</p> <p>2 Пульсирующая подача перекачиваемой жидкости, стрелки мановакуумметра и манометра резко колеблются.</p> <p>3 Наблюдается течь жидкости через торцовое уплотнение более предусмотренного.</p>	<p>1 Полость насоса не заполнена перекачиваемой жидкостью.</p> <p>2 Во всасывающую полость насоса проникает воздух.</p> <p>3 Высота всасывания более 5м.</p> <p>1 На подводящей линии имеются неплотности, воздух проникает во всасывающую полость насоса.</p> <p>2 Неправильно отрегулирован предохранительный клапан. Давление на выходе из насоса больше давления полного перепуска.</p> <p>3 Насос перекачивает жидкость большей вязкости. Показания мановакуумметра больше 5м.</p> <p>1 Вывинтились болты крышки сальника.</p> <p>2 Ослаблена пружина сальника.</p> <p>3 Резиновые кольца имеют износ выше допустимого.</p>	<p>1 Заполнить жидкостью полость насоса и подводящего трубопровода.</p> <p>2 Проверить герметичность подводящей линии и фланцевых соединений, устранить дефекты.</p> <p>3 Уменьшить высоту всасывания.</p> <p>1 Проверить герметичность подводящей линии и устранить дефекты.</p> <p>2 Отрегулировать предохранительный клапан на давление полного перепуска, не превышающего давление на выходе из насоса более чем в 1,5 раза.</p> <p>3 Уменьшить вязкость жидкости путем ее подогрева.</p> <p>1 Завинтить болты.</p> <p>2 Заменить пружину новой.</p> <p>3 Заменить резиновые кольца.</p>	

Продолжение таблицы 3.

1	2	3	4
<p>4 Повышенная вибрация насоса.</p> <p>5 Потребляемая мощность выше нормы.</p> <p>6 Насос не дает нужной подачи.</p>	<p>4 Между трущимися поверхностями подпятника и пяты попали абразивные частицы.</p> <p>1 Нарушена соосность валов насоса и электродвигателя.</p> <p>1 Завышено давление насоса.</p> <p>2 Насос перекачивает жидкость большей вязкости.</p> <p>1 Двигатель не развивает нужную частоту вращения.</p> <p>2 Увеличены зазоры между винтами и обоймой, между разгрузочными поршнями и втулками.</p>	<p>4 Разобрать торцовое уплотнение и притереть трущиеся поверхности подпятника и пяты или заменить их новыми</p> <p>1 Произвести центровку насоса и двигателя.</p> <p>1 Уменьшить давление.</p> <p>2 Уменьшить вязкость жидкости путем ее подогрева.</p> <p>1 Проверить двигатель согласно инструкции на двигатель, принять меры к обеспечению двигателем необходимой частоты вращения.</p> <p>2 Разобрать насос и проверить зазоры, сменить изношенные детали.</p>	

3 ИСПОЛЬЗОВАНИЕ АГРЕГАТА

3.1 Пуск агрегата.

3.1.1 Пуск агрегата производится в следующей последовательности:

- внимательно осмотреть насос и двигатель,
- полностью открыть запорные вентили на всасывающей и нагнетательной линии
- проверить легкость вращения винтов насоса путем проворачивания вала (ведущего винта) за муфту вручную,
- перед первым пуском заполнить насос и всасывающий трубопровод перекачиваемой жидкостью.

3.1.2 Пустить агрегат в работу.

3.2 Порядок контроля работы агрегата.

3.2.1 Периодически (не менее одного раза в сутки) следить за:

- показаниями приборов
- герметичностью соединений.

3.3. Меры безопасности при работе агрегата.

3.3.1 Общие требования безопасности насосов по ГОСТ12.2.003-91.

3.3.2 Электродвигатель, входящий в комплект насоса, должен отвечать требованиям ГОСТ12.2.007.0-75 и быть заземлен.

3.3.3 Муфта, соединяющая валы насоса и привода должна иметь защитное ограждение по ГОСТ 12.2.062-81.

3.3.4 Схема строповки указана в эксплуатационной документации.

3.3.5 Обслуживание агрегата периодическое, не требует постоянного присутствия обслуживающего персонала.

При работающем агрегате **ЗАПРЕЩАЕТСЯ:**

- ПРОИЗВОДИТЬ РЕМОНТ;**
- ПОДТЯГИВАТЬ БОЛТЫ, ГАЙКИ.**

3.4 Остановка агрегата.

3.4.1 Остановка агрегата может быть произведена по окончании работы или автоматическим отключением двигателя.

4 ТЕХНИЧЕСКОЕ ОБСЛУЖИВАНИЕ

Во время работы агрегата техническое обслуживание его сводится к наблюдению за показаниями контрольно-измерительных приборов. Показания приборов должны соответствовать номинальному режиму работы агрегата, указанному в таблице 1.

Период длительной остановки следует использовать для проведения предупредительного ремонта, а также для устранения неисправностей, отмеченных во время работы насоса.

Периодически осматривать все болтовые соединения.

Наружные утечки жидкости через крышки и другие соединения не допускаются.

При достижении наработки, указанной в таблице 4, произвести регламентные работы.

Таблица 4.

Наименование выполняемых работ.	Период наработки, через который выполняются работы, ч.
1. Внешний осмотр; проверка, подтяжка резьбовых соединений.	3250
2. Замена подшипника.	15000
3. Замена деталей торцового уплотнения.	15000

4.1 Разборка агрегата.

4.1.1 Разборка и сборка агрегата должна производиться с соблюдением условий, обеспечивающих чистоту и комплектность собираемых деталей и сборочных единиц.

- отключить питание двигателя и закрыть вентили на подводящей и отводящей магистралях;

- отсоединить измерительные приборы, подводящие и отводящие трубопроводы;

- слить перекачиваемую жидкость из корпуса насоса, отвернув сливную пробку 50 (рисунок 1);

- отвернуть гайки, крепящие фонарь к насосу и снять электродвигатель с фонарем и муфтой ;

- отвернуть гайки, крепящие фонарь к двигателю, снять фонарь и муфту.

4.1.2 Разборку торцового уплотнения производить в таком порядке:

- вынуть шпонку 35 и снять маслоотражательную втулку 23 (рисунок 1)

- вывернуть болты 36 и снять крышку сальника 22 с прокладкой 6;

- вынуть из ее расточки подпятник 3 (рисунок 2) с кольцом 2;

- вывернуть болты 39 и снять корпус сальника 25 с прокладкой 7

(рисунок 1);

- снять с ведущего винта пяту 4, уплотнительное кольцо 5, упорную втулку 6 и пружину сальника 8 (рисунок 2);

- вывернуть винт 7.

4.1.3 Разборку предохранительного клапана производить в следующей последовательности:

- отвернуть гайку 1 и снять маховичок 2 (рисунок 3);

- отвернуть и снять колпачок 3 с прокладкой 20;

- вывернуть регулировочный винт 5 на несколько оборотов ;;

- отвернуть болты 22 и снять крышку 9 вместе с прокладкой 8, винтом регулировочным 5, клапаном 13, пружиной клапана 14, втулкой направляющей 11 и шайбой 12;

- вынуть пружину клапана 14;

- при необходимости, вывернуть стопорный винт 17, вынуть из корпуса клапана 10 седло клапана 16, отвернуть болты 4 и снять крышку 21 вместе с прокладкой 7 и резиновым кольцом 18.

4.1.4 Разборку муфты производить в таком порядке:

- отвернуть гайки 2 (рисунок 4) и снять шайбы 3;
- снять с пальцев 6 полумуфту насоса 1;
- снять кольца 4;
- вынуть из полумуфты двигателя 7 пальцы 6;
- снять с пальцев кольца 5.

4.1.5 Окончательную разборку насоса необходимо производить в таком порядке:

- отвернуть пробку 50 (рисунок 1) и слить жидкость из насоса;
- отвернуть гайки 42 со шпилек, крепящие верхнюю крышку 26;
- отжимными болтами, отжать верхнюю крышку от корпуса, вынуть штифты, фиксирующие крышку, ввернуть в ведущий винт 4 рым-болт и вынуть из обоймы комплект винтов с верхней крышкой 26, прокладкой 33 и подшипником 54, придерживая при этом ведомые винты 2;
- отсоединить ведомые винты 2 от ведущего винта 4, предварительно заметив их взаимное расположение, расстопорить стопорную шайбу 38 и отвернуть гайку 37;
- спрессовать с ведущего винта подшипник 32 с верхней крышкой 26;
- снять кольцо 53 и спрессовать с винта нижний подшипник 54;
- при необходимости вынуть подшипник 32 и втулку 46 из верхней крышки 26, предварительно вывернуть стопорный винт ;
- вывинтить болты 41 и вынуть из корпуса насоса обойму 3;
- отвернуть гайки 47 и снять нижнюю крышку 52 с прокладкой 34.

4.2 Сборка насоса.

4.2.1 Перед сборкой насоса все детали промыть в чистом керосине, насухо протереть.

4.2.2 При сборке насоса следует обратить особое внимание на следующее:

- взаимное расположение винтов 2 и 4 (рисунок 1) по заходам винтовой нарезки должно быть совмещено по ранее отмеченным меткам;

- при установке верхней крышки 26 отверстие под полый штифт 31 должно быть совмещено с отверстием в корпусе насоса 1. Фиксирующие штифты крышек поставить на место;

- при сборке торцового уплотнения винт 7 (рисунок 2) должен войти в паз упорной втулки 6, а штифт 1 в паз крышки сальника ;

- при сборке предохранительного клапана винт регулировочный 5 следует установить в положение минимального сжатия пружины, а колпачок 3 с прокладкой 20 установить после регулирования клапана (рисунок 3).

4.2.3 После сборки насоса необходимо проверить легкость вращения винтов, вращая рукой за муфту и сагрегатировать насос с двигателем.

4.2.4 Регулирование предохранительного клапана следует производить в такой последовательности:

- включить насос и убедиться по приборам, что насос перекачивает жидкость;

- постепенно перекрывать задвижки на отводящем трубопроводе, при этом следить за показаниями манометра. Показания манометра не должны превышать давление на выходе из насоса более чем в 1,5 раза при полностью закрытой задвижке.

Регулирование производить винтом регулировочным 5 (рисунок 3), который стопорится контргайкой 6 и закрывается предохранительным колпачком 3.

В клапане предусмотрен специальный винт 15, позволяющий производить регулирование подачи насоса. Специальный винт заворачивается в крышку 21 и уплотняется резиновым кольцом 18.

Сборка агрегата.

4.3.1 Сборку агрегата производить в порядке, обратном разборке.

5 РЕСУРСЫ, СРОКИ СЛУЖБЫ И ХРАНЕНИЯ

Средний ресурс изделия до _____ капитального

ремонта _____ 30 000 часов, не менее

параметр, характеризующий наработку

в течение среднего срока службы 20 лет, не менее; в том числе срок хранения 1 год, не менее в консервации (упаковке) изготовителя

2 (С) ГОСТ 15150-69

в складских помещениях, на открытых площадках

Средняя наработка на отказ _____ 6500 часов, не менее

параметр, характеризующий безотказность

Среднее время восстановления _____ 8 часов

параметр, характеризующий ремонтпригодность

Указанные ресурсы, сроки службы и хранения действительны при соблюдении потребителем требований настоящего руководства по эксплуатации.

Гарантии изготовителя (поставщика)

Гарантийный срок устанавливается продолжительностью 24 месяца после сдачи судна, но не более 36 месяцев со дня отгрузки с предприятия-изготовителя.

Предприятие-изготовитель несет ответственность за качество поставляемого агрегата электронасосного, за обеспечение технических характеристик, работоспособность и ресурс при условии надлежащего хранения и обслуживания в соответствии с руководством по эксплуатации предприятия-изготовителя.

Если в течение указанного гарантийного срока агрегат окажется несоответствующим техническим условиям, предприятие-изготовитель в кратчайший технически возможный срок, безвозмездно устраняет обнаруженные дефекты.

Замена деталей из ЗИП и устранение мелких недостатков производится без участия предприятия-изготовителя.

За пределами гарантийного срока, но в пределах установленного ресурса и срока службы, за предприятием-изготовителем сохраняется ответственность за качество поставляемого агрегата.

Предприятие-изготовитель несет гарантийные обязательства только при наличии исправных гарантийных пломб.

Примечание – Показатели надежности установлены при перекачивании минеральных масел.

6 КОНСЕРВАЦИЯ

Дата	Наименование работы	Срок действия, годы	Должность, фамилия, подпись

7 СВИДЕТЕЛЬСТВО ОБ УПАКОВЫВАНИИ

Агрегат электронасосный (насос) А1 3Вх2 500/10 № _____
Наименование изделия обозначение заводской номер

Упакован АО «ГМС Ливгидромаш»
наименование или код изготовителя

согласно требованиям, предусмотренным в действующей технической документации

должность личная подпись расшифровка подписи

год, месяц, число

8 СВИДЕТЕЛЬСТВО О ПРИЕМКЕ

<u>Агрегат электронасосный (насос)</u> наименование изделия	<u>А1 3Вх2 500/10</u> обозначение
_____	_____
заводской номер	сведения о торцовом уплотнении

изготовлен и принят в соответствии с обязательными требованиями государственных стандартов, действующей технической документации и признан годным для эксплуатации.

Представитель ОТК

Штамп

личная подпись

год, месяц, число

9 ТРАНСПОРТИРОВАНИЕ И ХРАНЕНИЕ

9.1 Агрегаты могут транспортироваться любым видом транспорта при соблюдении правил перевозки для каждого вида транспорта.

9.2 Условия транспортирования и хранения в условиях 2 (С)ГОСТ 15150 - 69.

9.3 Транспортная маркировка груза производится в соответствии с ГОСТ 14192-96.

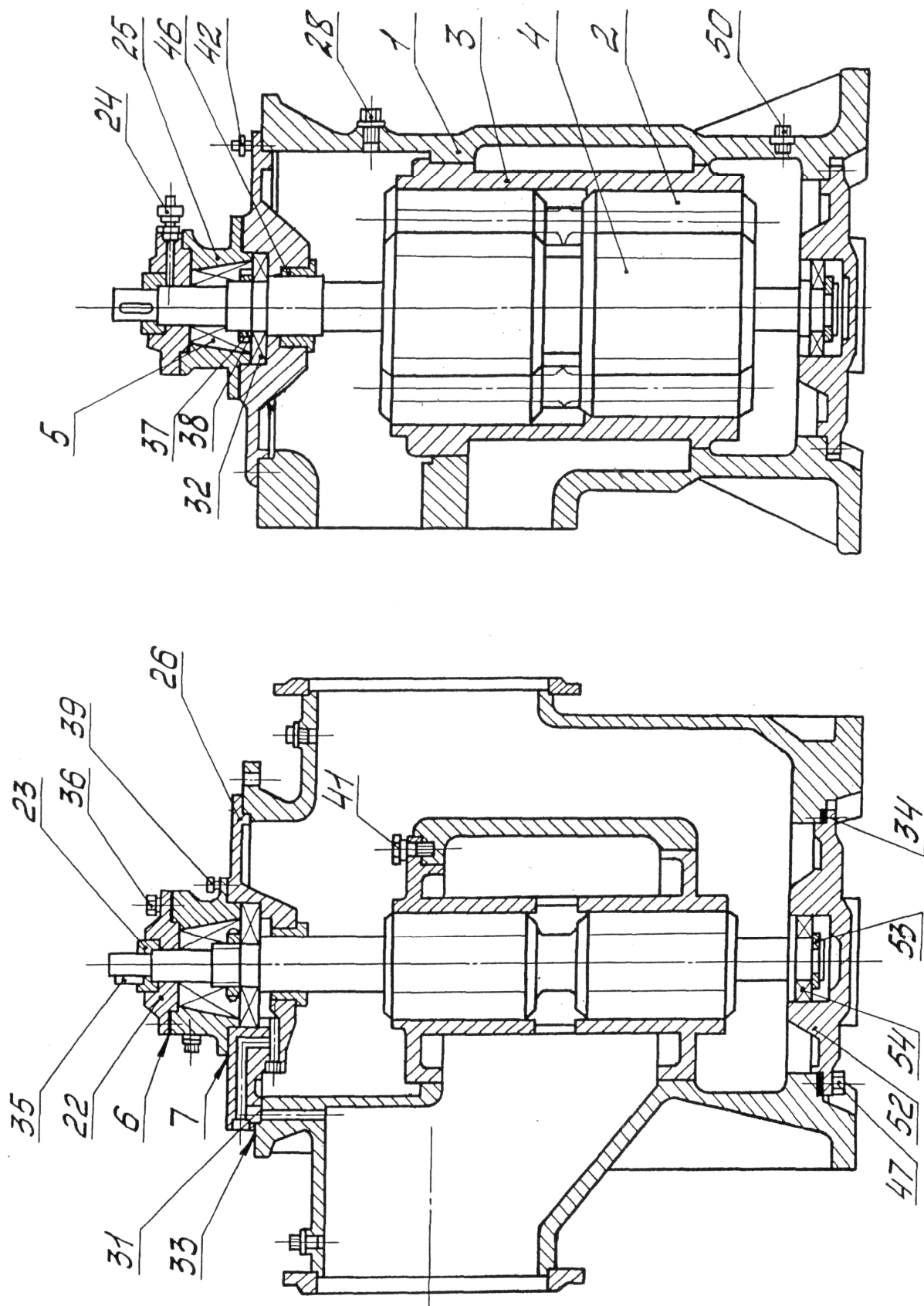


Рисунок 1 – Насос А1 3Вх2 500/10

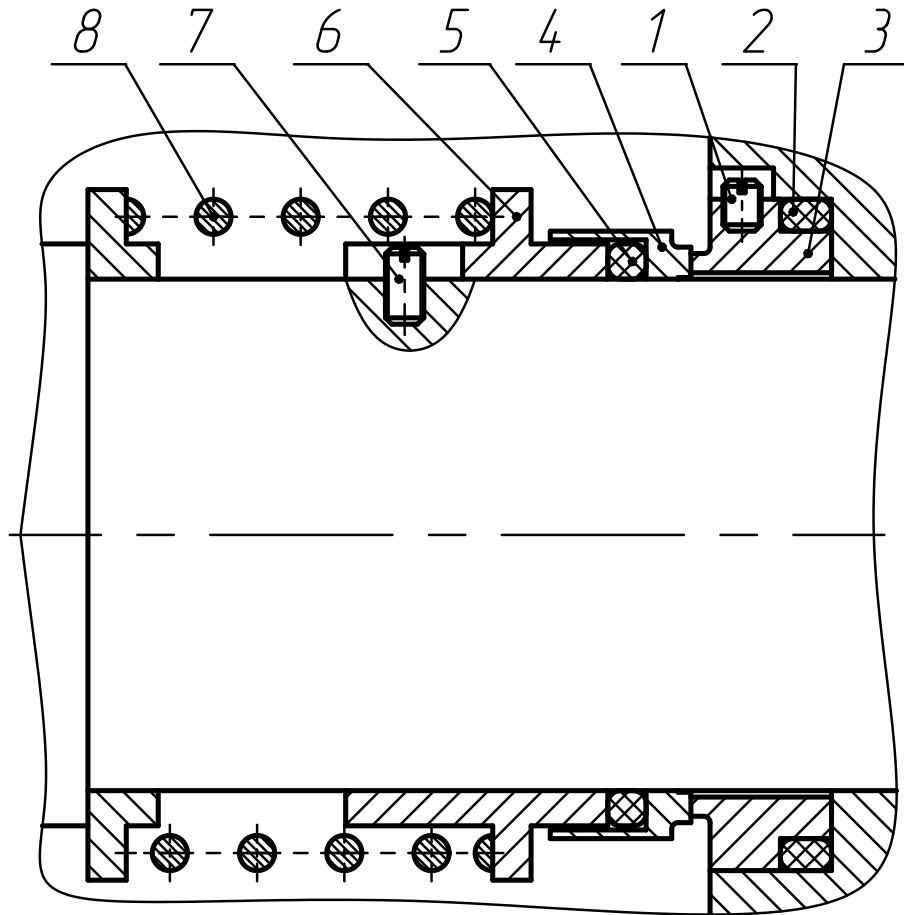


Рисунок 2 – Уплотнение торцовое

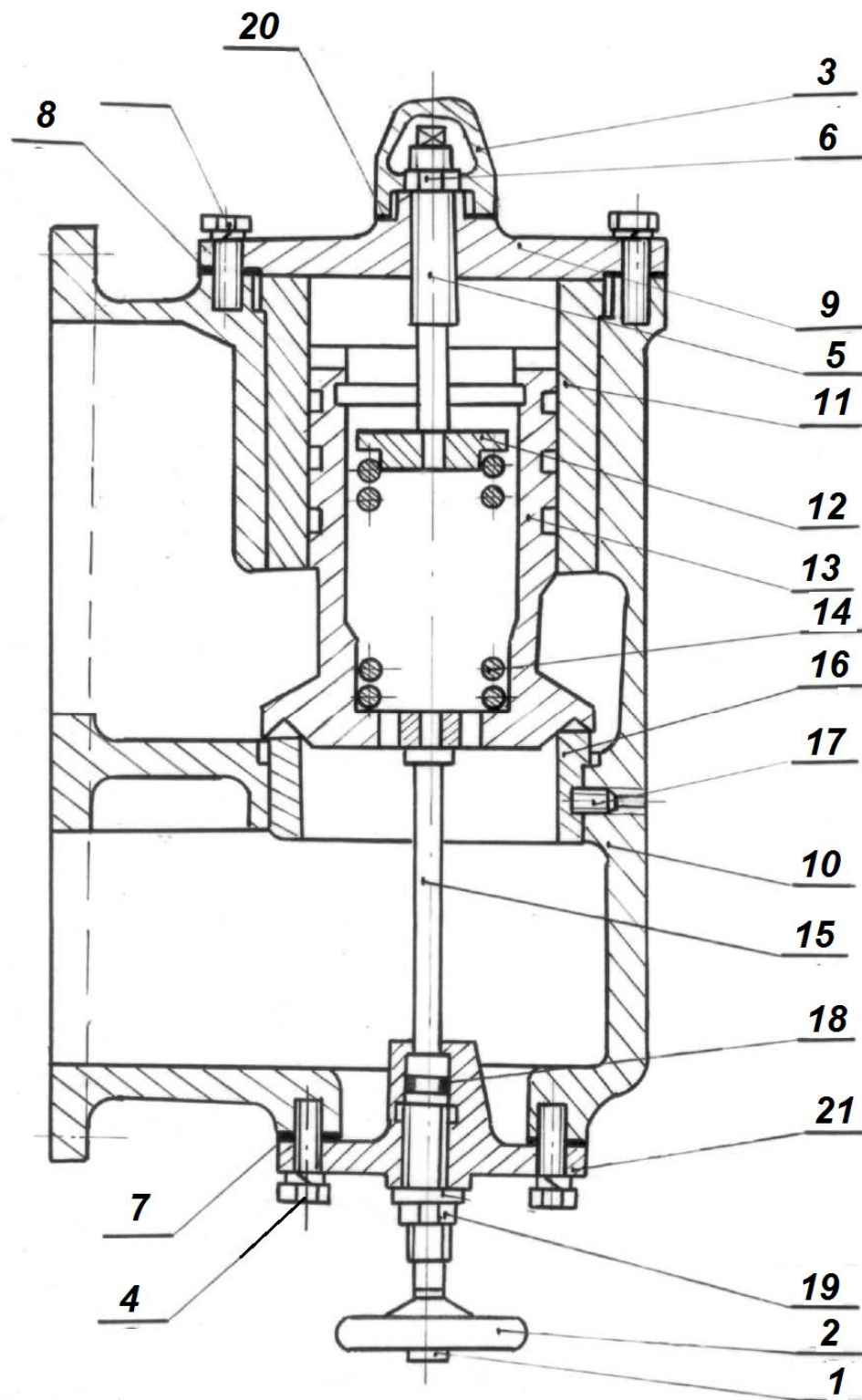


Рисунок 3 – Клапан предохранительный КП-130

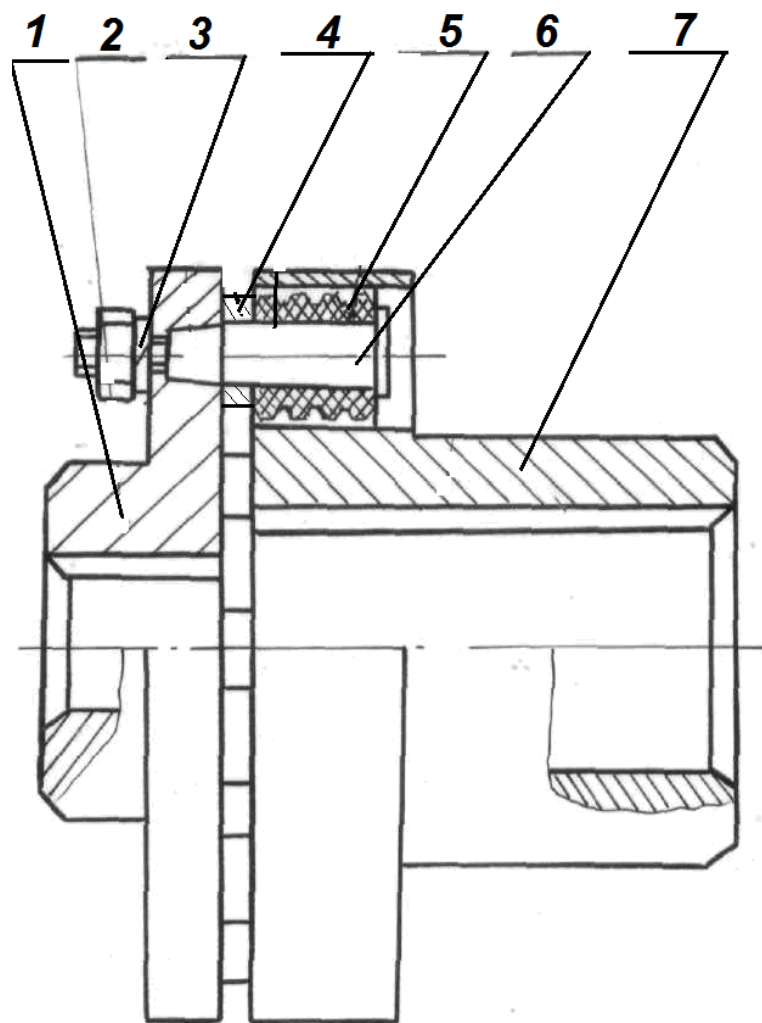


Рисунок 4 – Муфта насоса

Приложение А
(обязательное)

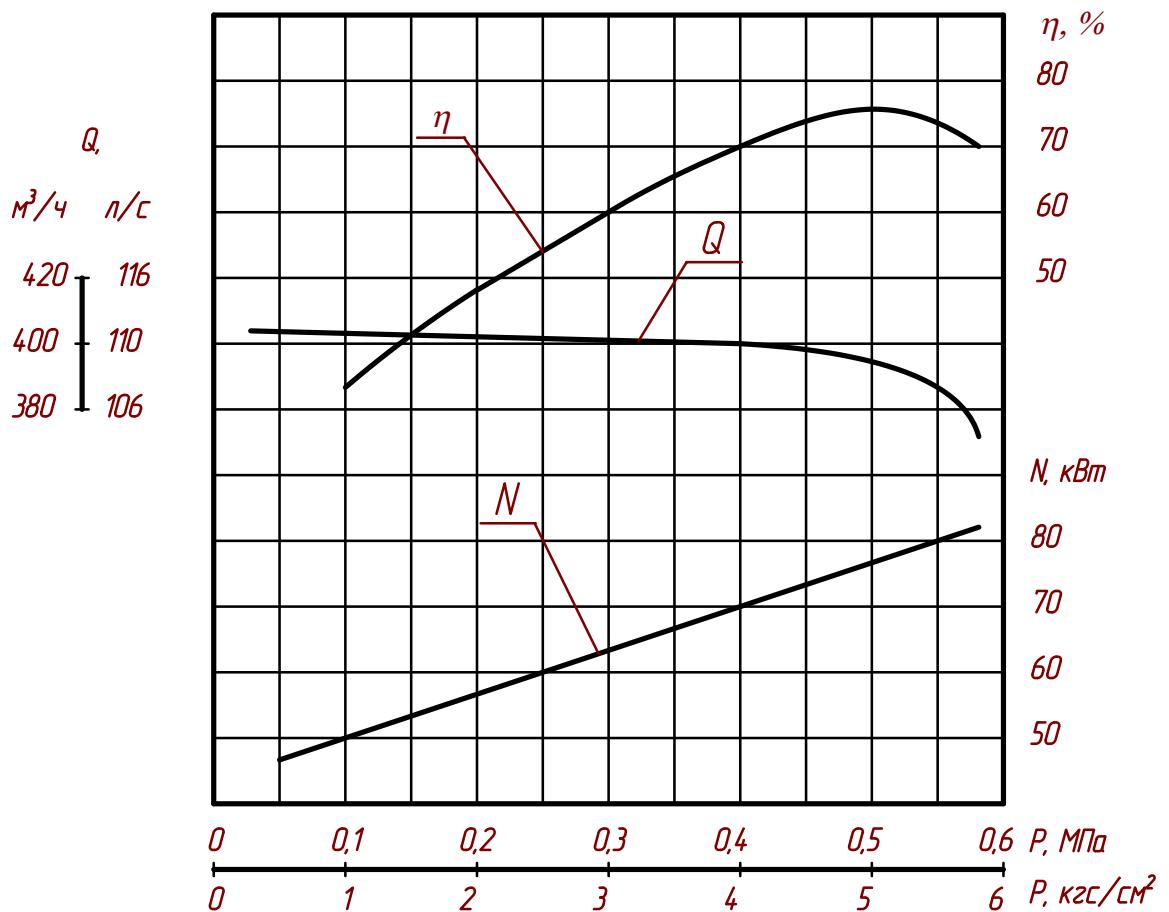
Характеристика насоса А1 3Вх2 500/10 в агрегате А1 3Вх2 500/10-400/4Б

Жидкость – масло минеральное

Вязкость – $0,76 \cdot 10^{-4} \text{ м}^2/\text{с}$ (10°ВУ)

Частота вращения – 24 с^{-1} (1450 об/мин)

Допускаемая вакуумметрическая высота всасывания – 5 м



Продолжение приложения А

Характеристика насоса А1 3Вх2 500/10 в агрегате А1 3Вх2 500/10-400/4Б

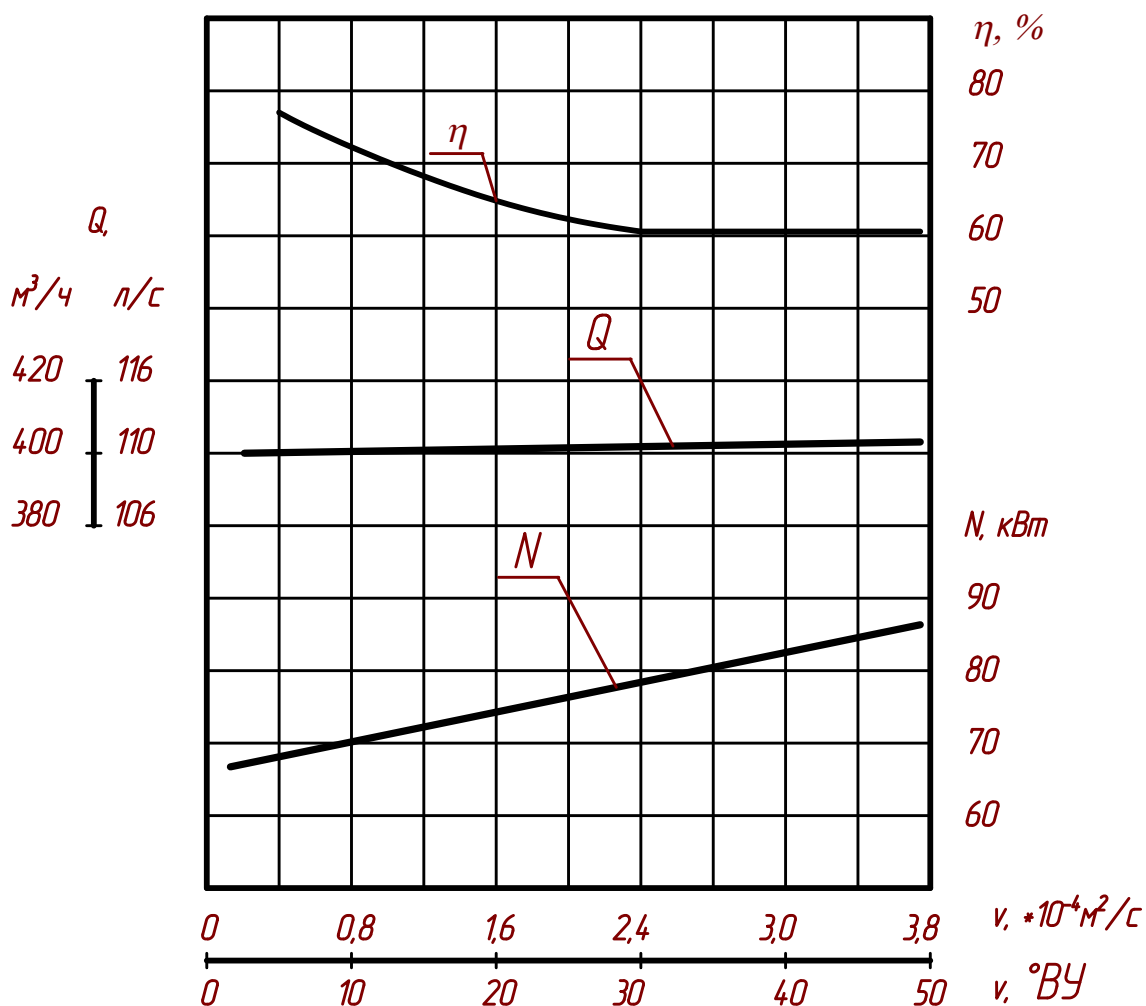
Жидкость – масло минеральное

Вязкость – $0,76 \cdot 10^{-4} \text{ м}^2/\text{с}$ (10°ВУ)

Частота вращения – 24 с^{-1} (1450 об/мин)

Давление на выходе – 0,4 МПа (4 кгс/см²)

Допускаемая вакуумметрическая высота всасывания – 5 м



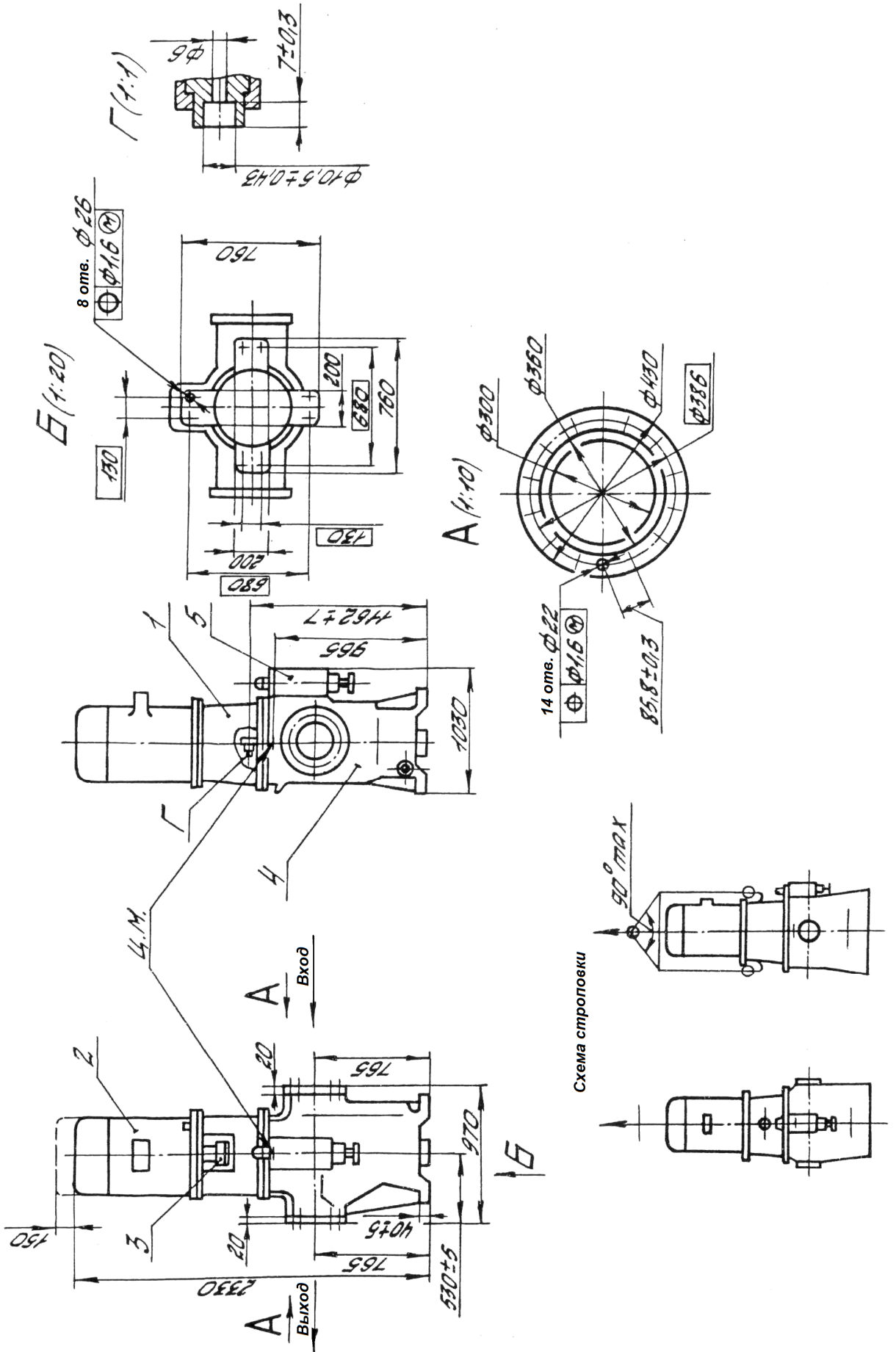
Продолжение приложения А

ВИБРОШУМОВЫЕ ХАРАКТЕРИСТИКИ

Марка электронного агрегата	Уровни звукового давления (дБ) на расстоянии 1м от наружного контура агрегата в октавных полосах со среднегеометрическими частотами, Гц, не более								Уровень звука на расстоянии 1м от контура агрегата, дБА
	63	125	250	500	1000	2000	4000	8000	
A13Bx2 500/10-400/4Б	104	105	103	96	92	90	88	90	100

Средние квадратические значения виброскорости агрегата, мм/с (логарифмические уровни виброскорости, дБ), замеренные в диапазоне от 10 до 1000 Гц относительно $5 \cdot 10^{-5}$ мм/с, не более	
A1 3B x2 500/10-400/4Б	7,9 (104)

Приложение Б
 (обязательное)
 Габаритный чертеж агрегата электронасосного А1 3Вх2 500/10-400/4Б



Приложение В
(обязательное)

ПЕРЕЧЕНЬ

запасных частей и контрольно-измерительных приборов

Наименование	Количество, шт.	Масса 1 шт., кг	Нормативно-техническая документация или обозначение чертежа	Примечание
Прокладки, паронит				
ПМБ 1,0 ГОСТ 481-80:				
Ø25 хØ16	4	0,0010		
Ø30 хØ20	5	0,0016		
Ø50 хØ42	2	0,0075		
Ø70 хØ56	1	0,0080		
Подпятник	1	0,5400	H41.631.00.102	
Пята	1	0,4700	H41.631.00.103	
Пружина сальника	1	0,5600	H41.101.00.022	
Кольца, ГОСТ 18829-73/ ГОСТ 9833-73:				
012-016-25-2-2	1	0,0003		
080-090-58-2-2	1	0,0070		
095-105-58-2-2	1	0,0080		
Кольцо МУВП 500/4	40	0,0080	H41.101.00.204	
Общая масса		1,9403		
<u>Принадлежности</u>				
Рым-болт М16 ГОСТ 4751-73	2	0,2100		

<p><u>Контрольно-измерительные приборы</u></p> <p>Мановакуумметр МВТПСд-100-ОМ2-150кПа-1,5 с фланцем</p> <p>Манометр МТПСд-100-ОМ2-1,0МПа-1,5 с фланцем</p>	<p>1</p> <p>1</p>	<p>0,7500</p> <p>0,7500</p>	<p>ТУ 25.02.1946-76</p> <p>ТУ 25.02.1946-76</p>	<p>Доп. прим. МТК, модель 1059; 150 кПа;2,5 ТУ25-05.1774-75</p> <p>Доп. прим. МТК, модель 1060;1,0МПа 2,5 ТУ25-05.1774-75</p>
---	-------------------	-----------------------------	---	---

Приложение Г
(обязательное)

СВЕДЕНИЯ

о наличии драгоценных металлов и
цветных сплавов

Наименование	№ рисунка, позиции	Количество, кг
Бр 05Ц5С5	Рисунок 1 Поз.3,23 Рисунок 2 Поз.3	148,24
Бр 03Ц7С5Н1	Рисунок 1 Поз. 46	2,45

Сведения по содержанию драгоценных металлов и цветных сплавов на комплектующее оборудование приведены в эксплуатационной документации на это оборудование.

ЛИСТ РЕГИСТРАЦИИ ИЗМЕНЕНИЙ

Изм	Номера листов.				Всего листов в докум.	№ докум.	Входящий № сопроводительного докум. и дата	Подп.	Дата.
	Измененных	Замененных	Новых.	Анулированных.					