

ОАО “ГМС Насосы”

Россия 303851, г.Ливны, Орловская обл.,

ул.Мира, 231

ЭЛЕКТРОНАСОС ОДНОВИНТОВОЙ
1В 1,6/5-2,5/2Б-2

Руководство по эксплуатации

Н41.861.00.000 РЭ



Сертифицировано
Русским Регистром

СОДЕРЖАНИЕ

	Лист
ВВЕДЕНИЕ	3
1 ОБЩИЕ УКАЗАНИЯ	4
2 ОПИСАНИЕ И РАБОТА ЭЛЕКТРОНАСОСА	5
2.1 Назначение изделия	5
2.2 Технические характеристики	5
2.3 Состав изделия	7
2.4 Устройство и принцип работы	10
2.5 Маркировка и пломбирование	11
2.6 Упаковка, транспортирование и хранение	12
3 ПОДГОТОВКА К ИСПОЛЬЗОВАНИЮ	14
3.1 Указание мер безопасности	14
3.2 Подготовка насоса к работе	14
3.3 Порядок работы	15
3.4 Возможные неисправности и способы их устранения	16
4 ИСПОЛЬЗОВАНИЕ ЭЛЕКТРОНАСОСА	17
4.1 Меры безопасности при работе электронасоса	17
4.2 Требования к эксплуатации	17
5 ТЕХНИЧЕСКОЕ ОБСЛУЖИВАНИЕ	18
5.1 Разборка насоса	18
5.2 Сборка насоса	20
5.3 Переконсервация	21
6 РЕСУРСЫ, СРОК СЛУЖБЫ И ХРАНЕНИЯ	22
7 КОНСЕРВАЦИЯ	23
8 СВИДЕТЕЛЬСТВО ОБ УПАКОВЫВАНИИ	24
9 СВИДЕТЕЛЬСТВО О ПРИЁМКЕ	25
10 УЧЁТ НЕИСПРАВНОСТИ ПРИ ЭКСПЛУАТАЦИИ	26
11 УЧЁТ ТЕХНИЧЕСКОГО ОБСЛУЖИВАНИЯ	27
12 УЧЁТ РАБОТЫ	28
13 СВЕДЕНИЯ О ЗАМЕНЕ ЧАСТЕЙ ИЗДЕЛИЯ ЗА ВРЕМЯ ЭКСПЛУАТАЦИИ	29
14 СВЕДЕНИЯ О РЕМОНТЕ ИЗДЕЛИЯ	30
15 КОНТРОЛЬ СОСТОЯНИЯ ИЗДЕЛИЙ И ВЕДЕНИЯ РУКОВОДСТВА ПО ЭКСПЛУАТАЦИИ	31
16 ОСНОВНЫЕ ТЕХНИЧЕСКИЕ ДАННЫЕ	32
Приложение А – Характеристика электронасоса	33
Приложение Б – Разрез насоса	34
Приложение В – Приспособления	35
Лист регистрации изменений	37

Руководство по эксплуатации (РЭ) совмещено с формуляром и предназначено для ознакомления обслуживающего персонала с конструкцией электронасоса и отдельных его узлов, а также с техническими характеристиками и правилами эксплуатации.

При ознакомлении с электронасосом следует дополнительно руководствоваться эксплуатационными документами на электрооборудование.

Обязательные требования к электронасосу, направленные на обеспечение их безопасности для жизнедеятельности, здоровья людей и охраны окружающей среды, изложены в разделах 3; 4.

К монтажу и эксплуатации электронасоса должен допускаться только квалифицированный персонал, обладающий знаниями и опытом по монтажу и обслуживанию насосного оборудования, ознакомленный с конструкцией насоса и настоящим РЭ.

Настоящее руководство по эксплуатации распространяется на электронасос 1В 1,6/5-2,5/2Б-2.

В связи с постоянным усовершенствованием выпускаемой продукции в конструкции отдельных деталей и электронасоса в целом могут быть внесены незначительные изменения, не отраженные в настоящем РЭ.

1 ОБЩИЕ УКАЗАНИЯ

Перед эксплуатацией необходимо внимательно ознакомиться с настоящим РЭ.

Все записи производить только чернилами, отчетливо и аккуратно. Разрешается использовать при записях шариковые ручки с черной или фиолетовой (синей) пастой. Подчистки, помарки и незаверенные исправления не допускаются.

Учет работы производить в часах.

Ответственность за правильность и своевременность заполнения руководства по эксплуатации о сдаче изделия в эксплуатацию возлагается на предприятие - изготовитель изделия, а также предприятие - строитель объекта.

Заполнение и контроль за правильностью и своевременностью заполнения руководства по эксплуатации после сдачи изделия в эксплуатацию осуществляется на объектах.

При ремонте изделия на предприятиях руководство по эксплуатации заполняет предприятие, производящее ремонт изделия.

Все данные, внесенные в руководство по эксплуатации, заверяются подписями должностных лиц, как это предусматривается в соответствующих формах РЭ.

По окончании срока службы изделия руководство по эксплуатации или его копия возвращается предприятию-изготовителю для учета опыта эксплуатации.

2 ОПИСАНИЕ И РАБОТА ЭЛЕКТРОНАСОСА

2.1 Назначение изделия

Настоящее руководство распространяется на электронасос одновинтовой 1В 1,6/5-2,5/2Б-2, предназначенный для перекачивания трюмной воды с содержанием механических примесей до 5,0% по массе, жидкого топлива (типа дизельного); водомасляной эмульсии; рассола водоопреснительных установок.

Электронасос предназначен для установки во внутренних осушительных и рассольных системах объектов.

Электронасос выпускается в климатическом исполнении ОМ (для макроклиматических районов, как с умеренно-холодным, так и тропическим морским климатом, в том числе для судов неограниченного района плавания), категория размещения 5 [для эксплуатации в помещениях (объемах) с повышенной влажностью (например, в судовых, корабельных и других помещениях, в которых возможно длительное наличие влаги или частая конденсация)].

Условное обозначение электронасоса при заказе, переписке и другой документации должно соответствовать индексации, принятой в отрасли насосостроения.

Например: 1В 1,6/5-2,5/2Б-2 ОМ5,

где 1В 1,6/5 – обозначение гидравлической части насоса

2,5 - округленное значение подачи электронасоса, м³/ч;

2 - давление электронасоса, кгс/см²;

Б - условное обозначение материала – бронза;

2 - модификация исполнения по электрооборудованию;

ОМ – климатическое исполнение;

5 – категория размещения.

2.2 Технические характеристики

2.2.1 Показатели применимости электронасоса по перекачиваемой среде должны соответствовать данным, указанным в таблице 1.

Таблица 1

Род среды	Показатель среды	Значение показателя среды
1. Вода морская загрязненная примесями в виде минеральных масел, пищевых жиров, коллоидных включений, кальциевых и магниевых солей, жирных кислот, мыльного раствора концентрацией до 4 г/л и твердых взвешенных частиц	Максимальная плотность, кг/м ³	1040
	Температура, К (°С)	271...305 (минус 2...+32)
	Максимальная плотность твердых частиц, кг/м ³	2000
	Максимальная массовая концентрация твердых частиц, %, в том числе песка, %, не более	5,0 1,0
	Максимальный размер твердых частиц, мм : - песка - текстильных волокон	0,2 2
2. Жидкое топливо (типа дизельного)	Температура, К (°С), не более	303 (30)
3. Водомасляная эмульсия, содержащая 20...25% минеральных масел и 78...80% воды	Температура, К (°С), не более	305 (32)
4. Рассол водоопреснительных установок	Температура, К (°С), не более	323 (50)
	Максимальная вязкость перекачиваемой жидкости, м ² /с (°ВУ)	5,3·10 ⁻⁴ (70)

2.2.2 Показатели назначения электронасоса по параметрам должны соответствовать указанным в таблице 2.

Таблица 2

Наименование показателя	Норма	Допускаемые предельные отклонения	
		при изготовлении	при эксплуатации
Частота вращения, c^{-1} (об/мин)	48,3(2900)		
Параметры энергопитания: частота тока, Гц напряжение сети, В род тока	50 380 переменный		
Подача, л/с ($m^3/ч$), не менее	0,69 (2,5)		
Давление на выходе из насоса, МПа ($кгс/см^2$)	0,15 (1,5)		
Давление насоса, МПа($кгс/см^2$)	0,2 (2,0)		
Давление полного перепуска, МПа ($кгс/см^2$)	0,30 (3,0)		
Допускаемая вакуумметрическая высота всасывания, м	5		
Высота самовсасывания, м	4		
Допускаемая продолжительность всасывания, с, не более (при объеме всасывающего трубопровода 10 л)	30		
Мощность электронасоса, кВт, не более	0,5		
Мощность при давлении полного перепуска, кВт, не более	0,7		
Примечания: 1. В процессе эксплуатации допускается увеличение времени самовсасывания до 60 с. 2. При наличии в системе средств, обеспечивающих сохранность воды в полости насоса, время самовсасывания может быть увеличено до 10 мин.			

2.2.3 Характеристика электронасоса приведена в Приложении А. Габаритные, присоединительные размеры электронасоса указаны в Приложении Б, в Приложении В даны рисунки приспособлений.

2.3 Состав изделия

Электронасос 1В 1,6/5-2,5/2Б-2 (Приложение Б) состоит из одновинтового насоса, электродвигателя, соединенных между собой через промежуточный фланец 36, который крепится к плите через блок пружинных виброизоляторов 16, 34, 37.

Опорная плита насоса крепится при помощи амортизаторов к судовому фундаменту или жестко к амортизированному блоку.

В комплект поставки входят:

- насос;
- одиночный комплект запасных частей согласно таблице 3 поставляется с каждым электронасосом в счёт его стоимости;
- групповой комплект запасных частей согласно таблице 4 поставляют по отдельному договору;
- комплект контрольно – измерительных приборов согласно таблице 5 поставляется с каждым электронасосным агрегатом в счёт его стоимости;
- эксплуатационная документация;
- фильтр и рукава – по заказу за отдельную плату. Входной рукав длиной 8 м, выходной – 10м. Допускается по согласованию с заказчиком поставка рукавов длиной менее чем предусмотрено.

Таблица 3

Наименование	Количество, шт.	Масса, кг (1шт.)	Нормативно-техническая документация и обозначение чертежа
ЗИП для отказов			
Обойма	2	0,26	СЧ 102.106.845
Манжета армированная 1СА-35х58-10-9086	2	0,026	
ЗИП для проведения регламентного технического обслуживания			
Обойма	4	0,26	СЧ 102.106.845
Манжета армированная 1СА-35х58-10-9086	4	0,026	
Винт	2	0,64	H41.496.00.002M-1-02
Пружина	4	0,05	H41.861.00.008-01
Пружина	4	0,02	H41.861.00.017
Приспособление для съёма винта	1	1,11	H41.496.01.000M-7И
Приспособление для запрессовки и выпрессовки манжет	1	0,56	H41.496.02.000M-1И
Шпилька для выема клапана	1	0,025	H41.861.00.001И
Болт М8×20	1	0,013	H41.861.00.024

Таблица 4

Наименование	Количество, шт.	Масса, кг (1шт.)	Нормативно-техническая документация и обозначение чертежа
Электронасос одновинтовой 1В1,6/5-2,5/2Б-2	1	85±5	

Таблица 5

Наименование	Кол.	Масса, кг	При- меча- ние
Манометр МП-100Кр-400 кПа (4,0 кгс/см ²)-2,5 или МКУ 400кПа (4кгс/см ²), класс точности 2,5; 3 года	1	1,3	
Мановакуумметр МВП-100Кр-150 кПа (1,5 кгс/см ²)-2,5 или МКУ150кПа (1,5кгс/см ²), класс точности 2,5; 3 года	1		

2.4 Устройство и принцип работы

2.4.1 По принципу действия одновинтовой насос является объемным насосом.

Рабочие органы одновинтового насоса (Приложение Б) обойма 1 и винт 2 имеют винтовые поверхности, которые находятся в постоянном контакте и образуют замкнутые камеры (полости).

При вращении винта в обойме с профилированной внутренней винтовой поверхностью, обойма совершает планетарное движение, необходимое для рабочего процесса. Винт при вращении вытесняет жидкость из входа на выход насоса, причем за один оборот винта жидкость перемещается на один шаг винта.

2.4.2. Одновинтовой насос состоит из винта 2, обоймы 1, корпуса 3, фонаря 38 и клапана предохранительного, расположенного в корпусе 3.

2.4.3 Винт насоса однозаходный, любое его поперечное сечение представляет круг, центр которого смещен относительно оси на величину эксцентриситета.

2.4.4. Обойма представляет собой полый цилиндр с двухзаходной внутренней винтовой поверхностью, ход которой равен удвоенному шагу винта. В поперечном сечении двухзаходная винтовая поверхность обоймы является овалом, состоящим из двух полукругов и прямого участка между ними. Радиус полукруга, образующего овал, равен радиусу винта.

2.4.5 Хвостовик винта 2 соединяется с валом электродвигателя и закрепляется с помощью винта 25 и стопорного кольца 24, и уплотняется манжетой 29 с конусом 28. Для выпрессовки манжеты 29 из фонаря 38 имеется кольцо 27, которое также служит для осевого перемещения манжеты 29 при выработке на валу.

2.4.6. Для защиты двигателя от попадания протечек на конце винта 2 устанавливается отбойное кольцо 23. Для предотвращения от электрохимической коррозии между фонарем насоса и корпусом двигателя установлена паронитовая прокладка 30. В фонаре 38 имеются отверстия для отвода утечек и дополнительно два окна.

2. 4.7 В насосе имеется предохранительный клапан, расположенный в корпусе 3. Он состоит из седла клапана 15, клапана 14, пружины 13, шайбы 12, прокладки 11, винта регулировочного 7, гайки 8, крышки клапана 10 и колпачка 6.

2.4.8 Насос соединяется с электродвигателем через промежуточный фланец 36, который крепится к опорной плите 43 при помощи пружинных виброизоляторов 16, 34, 37, расположенных в трёх направлениях и крышки 17.

Втулка 35 и стяжка 31 – направляющие для вертикальных виброизоляторов 34 и 37.

2.4.9 Всасывающая и нагнетательная полости снабжены штуцерами 46, к которым присоединяются патрубки 47 и резиновые шланги 44 и 49, закрепленные хомутами 48. Всасывающий шланг снабжен фильтром с размером ячейки не более 2,5 мм.

2.5 Маркировка и пломбирование

2.5.1 На каждом электронасосе прочно закреплена табличка содержащая:

- товарный знак предприятия-изготовителя;
- марку электронасоса;
- заводской номер электронасоса;
- год выпуска;
- клеймо ОТК;
- клеймо представителя заказчика (на экспорт не распространяется);
- страну изготовитель.

2.5.2 Маркировку тары производят в соответствии с принятым на предприятии-изготовителе способом.

2.5.3 Запасные части, приспособления и инструмент маркируют обозначением чертежа детали (при необходимости – на бирке), согласно правилам, принятым на предприятии-изготовителе.

2.5.4 После консервации входное и выходное отверстия электронасоса закрываются заглушками и пломбируются. Места пломбирования указаны в приложении Б буквой «К».

2.6 Упаковка, транспортирование и хранение.

2.6.1 Перед упаковкой консервация электронасосов, его запасных частей, инструмента и принадлежностей производится в соответствии с требованиями ГОСТ ВД 9.014-78 применительно к группе II.

2.6.2 Методы и средства консервации и упаковки должны обеспечивать сохранность электронасоса, его запасных частей, инструмента и принадлежностей в течение трёх лет со дня отгрузки с предприятия – изготовителя при транспортировании и хранении в условиях 8(ОЖЗ) или 2(С) ГОСТ 15150-69.

Условия хранения устанавливаются договором.

2.6.3 Перед упаковкой внутренние поверхности электронасоса осушаются, после чего отверстия штуцеров закрываются заглушками и пломбируются.

Места гарантийного пломбирования указаны в Приложении Б буквой «Г».

2.6.4 Запасные части, инструмент и принадлежности должны быть покрыты консервационной смазкой К-17 по ГОСТ 10877-76.

Детали, изготовленные из нержавеющей сталей и из резины, консервации не подвергаются. Консервация электродвигателей в соответствии с инструкцией по эксплуатации электродвигателей.

2.6.5 Запасные части, инструмент и принадлежности перед упаковкой в тару укладываются в ящик принятой на предприятии – изготовителе конструкции.

2.6.6 Законсервированный электронасос и ящик с запасными частями, инструментом упаковывается по категории КУ-3 ГОСТ В9.001-72 и закрепляется в плотной деревянной таре, принятой на предприятии – изготовителе конструкции. Тара должна исключать возможность механических повреждений и воздействие атмосферных осадков при транспортировании электронасоса.

2.6.7 В тару укладывается учётно – отправочная ведомость (упаковочный лист), подписанная ОТК предприятия – изготовителя после проверки наличия указанных в ней изделий, а также надёжности их закрепления.

2.6.8 Техническая документация вкладывается в чехол из полиэтиленовой пленки по ГОСТ 10354-82 толщиной 0,15-0,20 мм и крепится с внутренней стороны тары электронасоса.

2.6.9 Маркировка тары в соответствии с ГОСТ 14192-96.

2.6.10 Консервация электронасоса производится в соответствии с ГОСТ ВД 9.014-78.

3 ПОДГОТОВКА К ИСПОЛЬЗОВАНИЮ

3.1 Указание мер безопасности.

3.1.1 К обслуживанию электронасоса допускаются лица, имеющие право на их обслуживание и прошедшие инструктаж по технике безопасности.

3.1.2 Электронасос должен содержаться в чистоте и полной готовности к работе.

Общее наблюдение за электронасосом сводится к периодической проверке соединений и герметичности всасывающей линии.

Все резьбовые соединения электронасоса и трубопроводов должны быть равномерно затянуты.

3.1.3 Место установки должно иметь достаточную освещенность.

3.1.4 ЗАПРЕЩАЕТСЯ ПРОИЗВОДИТЬ ЗАПУСК ЭЛЕКТРОНАСОСА БЕЗ ПРЕДВАРИТЕЛЬНОГО ЗАЛИВА ВОДОЙ.

3.1.5 ЗАПРЕЩАЕТСЯ УСТРАНЕНИЕ НЕИСПРАВНОСТЕЙ ПРИ РАБОТАЮЩЕМ НАСОСЕ.

3.1.6 Электронасос предназначен для работы во взрывобезопасных помещениях.

3.1.7 При эксплуатации электронасос должен быть надежно заземлен. Место соединения заземляющего провода с зажимом заземляющим зачистить, а после соединения закрасить для защиты его от коррозии.

3.1.8 При проведении ремонтных работ электродвигатель должен быть полностью отключен от электросети.

3.1.9 Правила безопасной работы с электрооборудованием изложены в инструкциях по эксплуатации на электрооборудование.

3.2 Подготовка насоса к работе

Перед первым пуском электронасоса:

3.2.1 Отвернуть пробку 50 и залить насос водой.

3.2.2 Проверить наличие фильтра и его чистоту на входной магистрали, с ячейкой до 2,5 мм.

Запрещается работа насоса без фильтра.

3.3 Порядок работы

3.3.1 Для приведения электронасоса в рабочее положение включить электродвигатель и убедиться по приборам, что насос перекачивает жидкость.

3.3.2 Торцевой штатный фильтр не должен прилегать ко дну осушаемого помещения.

3.3.3 КАТЕГОРИЧЕСКИ ЗАПРЕЩАЕТСЯ РАБОТА В РЕЖИМЕ ОТКАЧКИ «ДОСУХА», ТАК КАК ПРИ ОКОНЧАНИИ ОТКАЧКИ ВО ВХОДНУЮ МАГИСТРАЛЬ ЗАХВАТЫВАЕТСЯ ВОЗДУХ И ПРОИСХОДИТ СРЫВ ПОДАЧИ НАСОСА.

3.3.4 Допускаемая утечка нового электронасоса составляет 0,03 л/ч (утечка отдельными каплями).

3.4 Возможные неисправности и способы их устранения

3.4.1 Возможные неисправности и способы их устранения указаны в таблице 6.

Таблица 6

Наименование неисправности	Вероятная причина	Способ устранения	Примечание
1. Насос не обеспечивает расчетной подачи	Мала частота вращения электродвигателя.	1. Проверить контакты. 2. Обеспечить нормальное напряжение.	
	Засорился фильтр. Значительный износ рабочих органов	1. Прочистить фильтр. 2. Произвести замену рабочих органов.	
	Пропускает предохранительный клапан	1. Разобрать клапан, очистить его от солевых отложений и других механических примесей, притереть клапан с седлом и отрегулировать на давление перепуска 0,3 МПа (3,0 кгс/см ²)	
2. Сильная течь уплотнения	Вышла из строя манжета или выработка на винте	Разобрать насос, проверить состояние манжеты, при необходимости заменить на новую. При нормальном состоянии манжеты, сдвинуть ее с канавки, выработанной на винте, удалить кольцо поз.27.	
3. Насос не обеспечивает рабочее давление	Разрыв обоймы или износ винта	Разобрать насос, заменить изношенные детали на новые из ЗИПа	

4 ИСПОЛЬЗОВАНИЕ ЭЛЕКТРОНАСОСА

4.1 Меры безопасности при работе электронасоса

4.1.1 При работающем электронасосе ЗАПРЕЩАЕТСЯ:

- ПРОИЗВОДИТЬ ЗАТЯЖКУ КРЕПЕЖНЫХ БОЛТОВ И ГАЕК (КРОМЕ РЕГУЛИРОВАНИЯ ПРЕДОХРАНИТЕЛЬНО-ПЕРЕПУСКНОГО КЛАПАНА);
- ПРОИЗВОДИТЬ РЕМОНТНЫЕ РАБОТЫ;
- РАБОТАТЬ БЕЗ ПРЕДВАРИТЕЛЬНОГО ЗАЛИВА ВОДОЙ.

4.1.2 Перед запуском в работу произвести его заземление.

Все работы, производимые по устранению неисправностей, а также регламентные работы, производить при отключенном от сети электродвигателе.

4.1.3 Электронасос не представляет опасности для окружающей среды.

4.2 Требования к эксплуатации.

4.2.1 При эксплуатации электронасоса его обслуживание сводится, в основном, к наблюдению за показаниями контрольно-измерительных приборов: манометра, мановакуумметра, электроизмерительных приборов и герметичностью всасывающей линии. Показания приборов должны соответствовать нормальному режиму работы электронасоса. Стрелки измерительных приборов при исправном состоянии насоса и трубопроводов имеют плавные колебания. Резкое колебание стрелок приборов свидетельствует о неполадках внутри насоса или о нарушении герметичности всасывающей линии.

4.2.2 При работе насоса допускается течь через уплотнение в виде отдельных капель.

4.2.3 Период длительной остановки следует использовать для проведения предупредительного ремонта, а также для устранения неисправностей, замеченных во время работы.

5 ТЕХНИЧЕСКОЕ ОБСЛУЖИВАНИЕ

Во время работы электронасоса обслуживание сводится к наблюдению за показаниями контрольно – измерительных приборов. Показания приборов должны соответствовать номинальному режиму электронасоса, указанному в таблице 2.

Период длительной установки следует использовать для проведения предупредительного ремонта, а также для устранения неисправностей отмеченных во время работы насоса.

Периодически осматривать все болтовые соединения.

При достижении наработки, указанной в таблице 7, произвести регламентные работы.

Таблица 7

Наименование выполняемых работ	Через какой период выполняются работы, ч	Время на выполнение работ, ч
1 Замена обоймы	2000	0,5
2 Замена винта	*	1,5
3 Замена манжеты	2000	1,5

* Замена винта производится в случае необходимости и если величина износа винта не обеспечивает необходимого натяга с обоймой.

5.1 Разборка насоса

5.1.1 Разборка и сборка насоса должна производиться соблюдением условий, обеспечивающих чистоту и комплектность собираемых деталей и сборочных единиц.

5.1.2 Перед частичной или полной разборкой необходимо обесточить электродвигатель, перекрыть вентили, отсоединить от насоса рукава (см. Приложение Б), отвернуть накидные гайки, при этом обратить внимание на целостность прокладок.

5.1.3 Снять корпус насоса 3. Для этого отвернуть гайки 39 и снять шайбы 40. Снять кольцо резиновое 18.

5.1.4 Снять обойму 1 с винта 2 свинчиванием.

- 5.1.5 Отвернуть гайки 21, придерживая фонарь 38 снизу, снять шайбы 22 и снять фонарь 38 через винт 2.
- 5.1.6 Выпрессовать манжету 29 вместе с корпусом 28 и кольцом 27.
- 5.1.7 Снять электродвигатель 26 вместе с винтом 2.
- 5.1.8 Снять винт 2 с вала электродвигателя с помощью приспособления (см. приложение В), предварительно сняв кольцо 24 и вывинтив винт 25.
- 5.1.9 Снять кольцо отбойное 23 с винта 2.
- 5.1.10 Разобрать клапан перепускной.
- 5.1.11 Отвернуть колпачок 6 и снять прокладку 9.
- 5.1.12 Отвернуть крышку клапана 10 вместе с винтом 7. При необходимости вывинтить винт 7 из крышки клапана 10, предварительно отвернув гайку 8.
- 5.1.13 Вынуть шайбу 12 и пружину 13 из корпуса 3.
- 5.1.14 Вынуть клапан 14 с помощью шпильки.
- 5.1.15 При необходимости выпрессовать седло клапана 15 из корпуса 3.
- 5.1.16 Снять плиту 43 вместе с блоком пружинных виброизоляторов с амортизаторов и при необходимости разобрать.
- 5.1.17 Отвернуть болты 19 вместе с шайбами 20.
- 5.1.18 Отвернуть гайки 32 и снять шайбы 33.
- 5.1.19 Отсоединить плиту 43 и снять её.
- 5.1.20 Снять пружины 34, фланец 36 вместе со втулками 35 и пружинами 16.
- 5.1.21 При необходимости выпрессовать втулки 35 из фланца 36.
- 5.1.22 Вынуть стержни 31 из крышки 17.
- 5.1.23 Разборка электронасоса с целью замены пружин виброизоляторов (см. Приложение Б).
- 5.1.24 Отключить электронасос от электросети.
- 5.1.25 Отсоединить от электронасоса рукава.
- 5.1.26 Снять электронасос с амортизаторов.
- 5.1.27 Отвернуть болты 19 вместе с шайбами 20.
- 5.1.28 Отвернуть гайки 32 снять шайбы 33.

5.1.29 Снять крышку 17 вместе со стержнями 31.

5.1.30 Снять пружины 37 и 16.

5.2 Сборка насоса

5.2.1 Сборку насоса произвести в следующей последовательности:

5.2.2 Установить винт 2 на валу двигателя так, чтобы отверстие под стопорный винт совпадало со сверлением на валу двигателя.

5.2.3 Ввернуть винт 25 и установить кольцо 24. В случае если винт 25 не заворачивается до конца, вывернуть его и отрегулировать соосность отверстия винта со сверлением на валу двигателя, ввернув болт М8х20 с коническим концом до отказа (болт М8х20 имеется в составе ЗИП).

5.2.4 Собрать плиту с виброизоляторами в порядке, обратном разборке.

5.2.5 Установить кольцо отбойное 23 на винт 2.

5.2.6 Установить в фонаре 38 кольцо 27, конус 28 и запрессовать манжету 29 с помощью приспособления (см. приложение Б).

5.2.7 Электродвигатель с винтом установить на виброизолирующей плите.

5.2.8 Установить фонарь 38 и закрепить его с двигателем, обратить внимание на расположение патрубка.

5.2.9 Установить обойму 1 на винт 2, с соблюдением натяга в паре винт-обойма 0,2...0,3 мм (действительные размеры указаны на конической поверхности винта и на бирке обоймы из состава ЗИП).

5.2.10 Собрать клапан в корпусе 3 в порядке обратном разборке.

5.2.11 Установить на корпусе 3 кольцо 18.

5.2.12 Установить собранный корпус 3, обратив внимание на расположение патрубка.

5.2.13 Ввернуть штуцера в патрубки, установив прокладки.

5.2.14 Установить собранный электронасос на амортизаторах в линию.

5.2.15 Включить электронасос и отрегулировать клапан на давление полного перепуска (см. таблицу 2) с помощью винта регулировочного 7 и гайки 8, предварительно сняв колпачок.

5.2.16 Установить колпачок б.

5.3 Переконсервация

5.3.1 После истечения срока консервации произвести переконсервацию по ГОСТ ВД 9.014-78.

6 РЕСУРСЫ, СРОКИ СЛУЖБЫ И ХРАНЕНИЯ

Полный назначенный ресурс изделия до _____ капитального
ремонта _____ 10000 часов, не менее _____
параметр, характеризующий наработку

в течение среднего срока службы 10 лет, не менее: в том числе срок хранения
3 года, не менее, в консервации (упаковке) изготовителя

_____ 8(ОЖ₃) или 2(С) ГОСТ 15150-69 _____
в складских помещениях, на открытых площадках

Средняя наработка на отказ _____ 2000 часов, не менее _____
параметр, характеризующий безотказность

Среднее время восстановления _____ 5 часов _____
параметр, характеризующий ремонтпригодность

Указанные ресурсы, сроки службы и хранения действительны при со-
блюдении потребителем требований настоящего руководства по эксплуатации.

7 КОНСЕРВАЦИЯ

Дата	Наименование работы	Срок действия, годы	Должность, фа- милия, подпись.

8 СВИДЕТЕЛЬСТВО ОБ УПАКОВЫВАНИИ

Электронасос

наименование изделия

1В 1,6/5-2,5/2Б-2

обозначение

заводской № _____ упакован на предприятии-изготовителе
согласно требованиям, предусмотренным в действующей технической доку-
ментации

должность

личная подпись

расшифровка подписи

год, месяц, число

9 СВИДЕТЕЛЬСТВО О ПРИЁМКЕ

Электронасос

наименование изделия

1В 1,6/5-2,5/2Б-2

обозначение

№ _____ изготовлен и принят в соответствии с обязательными
заводской номер

требованиями государственных стандартов, действующей технической документацией и признан годным для эксплуатации.

Представитель ОТК

Штамп _____

личная подпись

расшифровка подписи

год, месяц, число

Представитель
предприятия-
изготовителя

обозначение документа, по которому производится поставка

личная подпись

расшифровка подписи

год, месяц, число

Заказчик
(при наличии)

МП _____

личная подпись

расшифровка подписи

год, месяц, число

9 СВИДЕТЕЛЬСТВО О ПРИЁМКЕ

Электронасос

наименование изделия

1В 1,6/5-2,5/2Б-2

обозначение

№ _____ изготовлен и принят в соответствии с обязательными
заводской номер

требованиями государственных стандартов, действующей технической документацией и признан годным для эксплуатации.

Представитель ОТК

Штамп _____

личная подпись

год, месяц, число

10 УЧЁТ НЕИСПРАВНОСТИ ПРИ ЭКСПЛУАТАЦИИ

Дата и время отказа изделия или его составной части. Режим работы, характер нагрузки	Характер (внешнее проявление) неисправности	Причина неисправности (отказа) количество часов работы отказавшего элемента изделия	Принятые меры по устранению неисправности, расход ЗИП и отметка о направлении рекламации	Должность, фамилия и подпись лица, Ответственного за устранение неисправности	Примечание

12 УЧЁТ РАБОТЫ

Месяцы	20__ г.			20__ г.			20__ г.			20__ г.			20__ г.		
	Кол. часов	Итого с начала эксплуатации	Подпись	Кол. часов	Итого с начала эксплуатации	Подпись	Кол. часов	Итого с начала эксплуатации	Подпись	Кол. часов	Итого с начала эксплуатации	Подпись	Кол. часов	Итого с начала эксплуатации	Подпись
Январь															
Февраль															
Март															
Апрель															
Май															
Июнь															
Июль															
Август															
Сентябрь															
Октябрь															
Ноябрь															
Декабрь															
ИТОГО															

15 КОНТРОЛЬ СОСТОЯНИЯ ИЗДЕЛИЙ И ВЕДЕНИЕ РУКОВОДСТВА ПО
ЭКСПЛУАТАЦИИ

Дата	Вид контроля	Должность проверяющего	Заключение и оценка проверяющего		Подпись проверяющего	Отметка об устранении замечания и подпись
			по состоянию изделия	по ведению РЭ		

16 ОСНОВНЫЕ ТЕХНИЧЕСКИЕ ДАННЫЕ

Таблица 7*

Наименование показателя	Норма	Действи- тельное значение	Приме- чание
Подача, л/с (м ³ /ч), не менее			
Давление на выходе из насоса, МПа (кгс/см ²)			
Мощность насоса, кВт, не более			
Допускаемая вакуумметрическая высота всасывания, м			
Вязкость жидкости, м ² /с (°ВУ)			
Частота вращения, с ⁻¹ (об/мин)			
Параметры энергопитания: Частота тока, Гц			
Напряжение сети, В			
Род тока			
Масса сухого электронасоса, кг, не более			
Масса залитого электронасоса, кг, не более			
Внешняя утечка через уплотнение, л/ч, не более			
Заливаемый объем жидкости, необхо- димый для первоначального пуска, л			

Примечание -* заполняется ОТК завода – изготовителя.

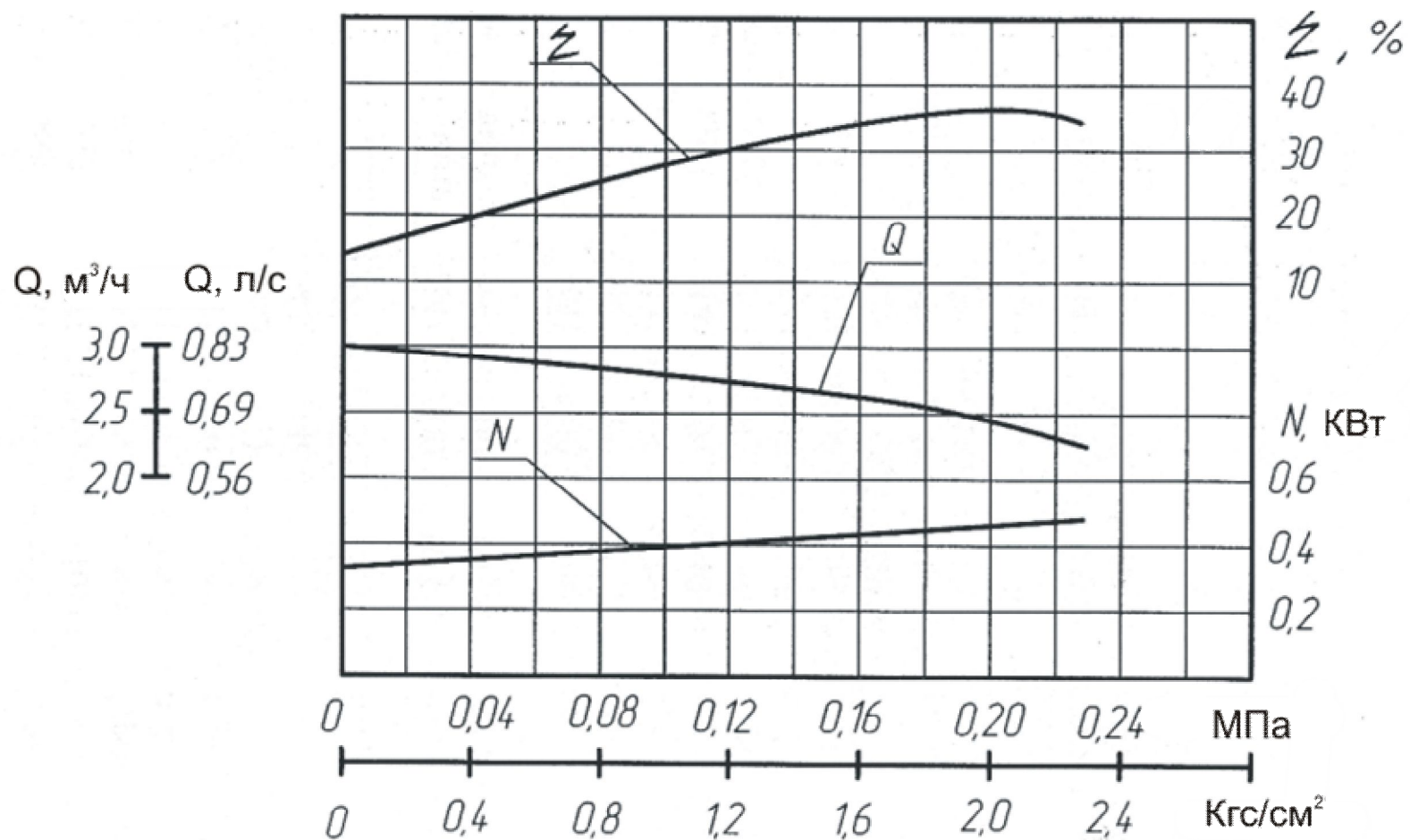
Приложение А
(обязательное)

Характеристика электронасоса 1В 1,6/5-2,5/2Б-2

Жидкость – вода.

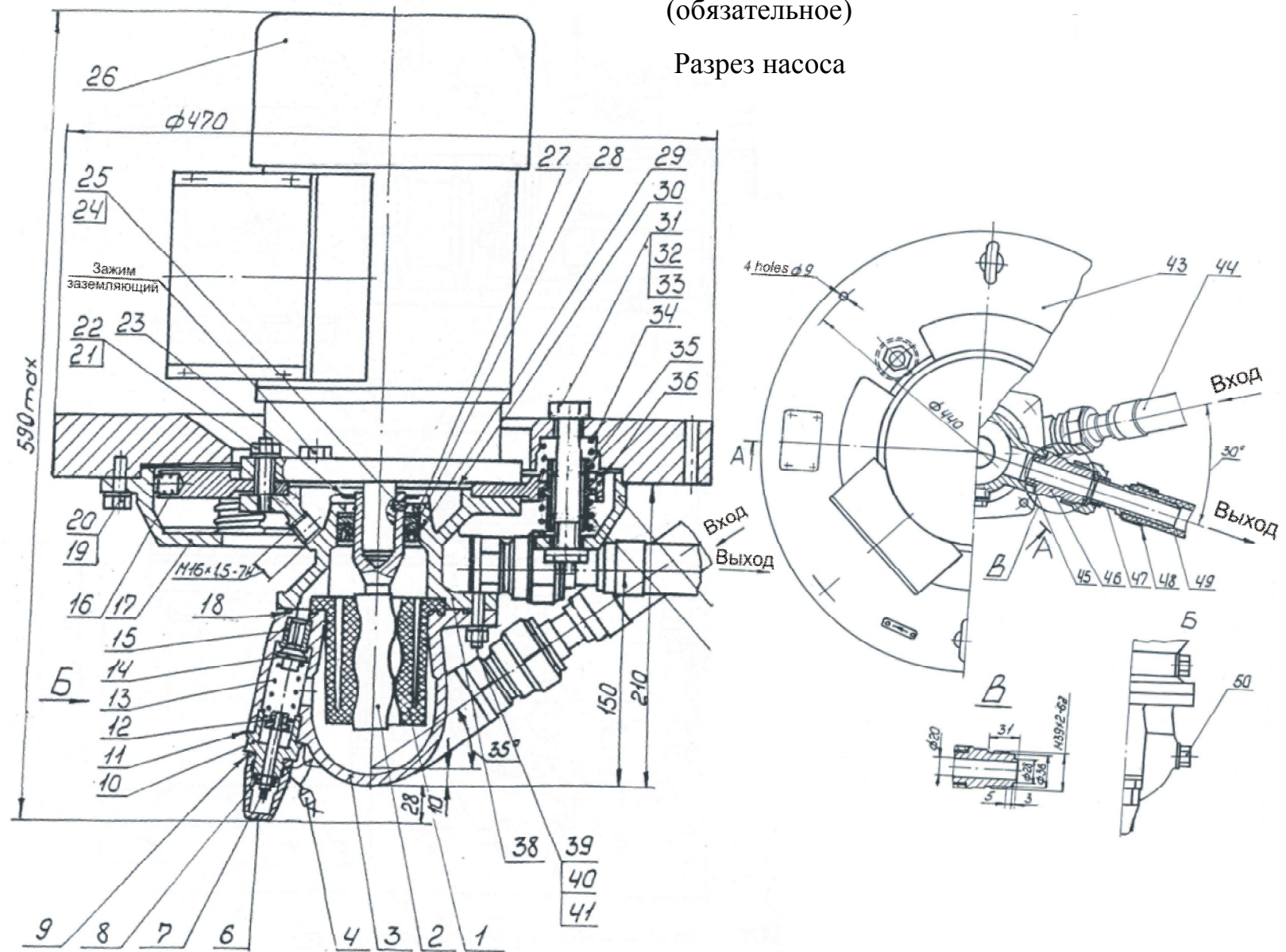
Частота вращения – $48,3 \text{ с}^{-1}$ (2900 об/мин).

Вакуумметрическая высота всасывания – 5м.

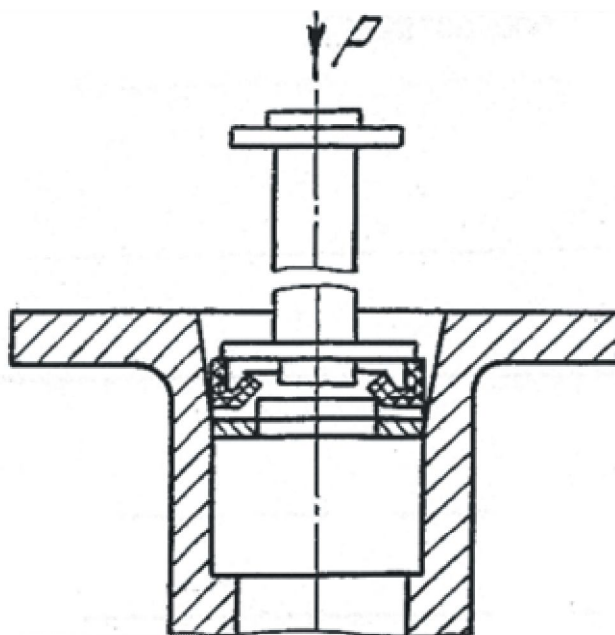


Приложение Б
(обязательное)

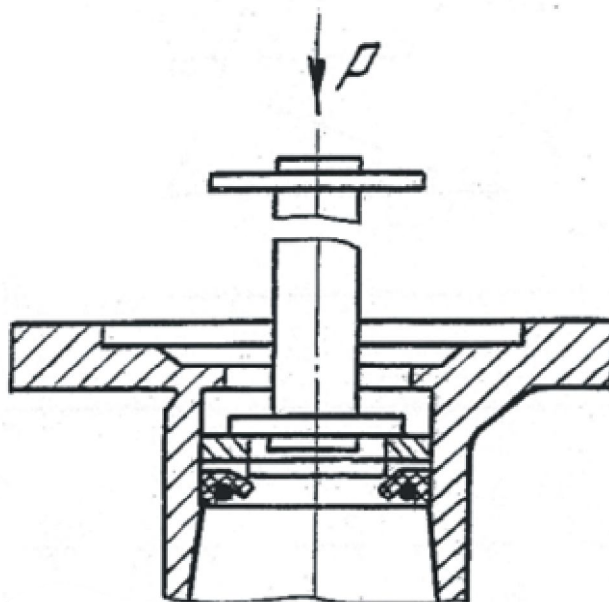
Разрез насоса



Приложение В
(обязательное)

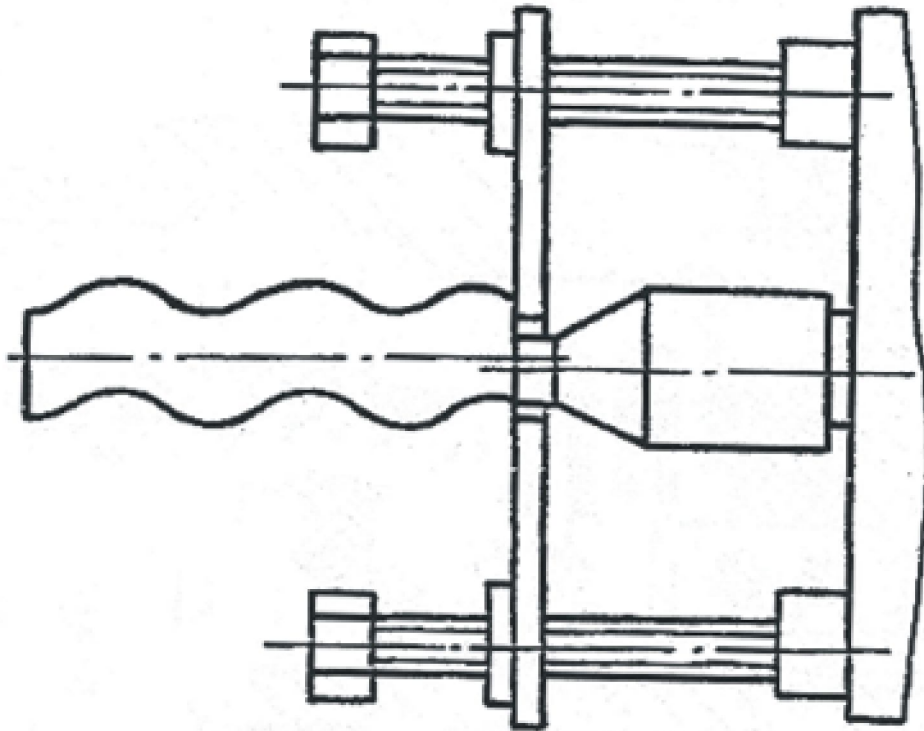


Приспособление для запрессовки манжет



Приспособление для выпрессовки манжет

Продолжение приложения В



Приспособление для съёма винта

ЛИСТ РЕГИСТРАЦИИ ИЗМЕНЕНИЙ

Изм .	Номера листов				Всего листов в докум.	№ доку- мента	Входящий № сопро- водитель- ного документа и дата	Под- пись	Да- та
	Изме- нен- ных	Заме- ненных	Но- вых	Анну- лиро- ванных					