

Акционерное общество  
«ГМС Ливгидромаш»  
(АО «ГМС Ливгидромаш»)  
ИНН 5702000265 КПП 570201001  
ОГРН 1025700514476 ОКПО 00217975

Адрес: Россия, 303851, Орловская обл., г. Ливны, ул. Мира, 231  
Телефон: + 7 (48677) 7-80-00, 7-80-03, 7-80-09  
Факс: + 7 (48677) 7-80-80, 7-80-99, 7-80-98  
E-mail: lgm@hms-livgidromash.ru  
www.hms-livgidromash.ru www.grouphms.ru



# EAC

Насос винтовой судовой  
А1 ЗВ 1/100  
и агрегат электронасосный

Паспорт  
Н41.181.00.000-7 ПС



## СОДЕРЖАНИЕ

1. Назначение изделия	3
2. Технические характеристики	4
3. Комплектность	6
4. Устройство и принцип работы	8
5. Указания мер безопасности	12
6. Подготовка изделия к работе	13
7. Техническое обслуживание	14
8. Возможные неисправности и способы их устранения	18
9. Свидетельство о приемке	20
10. Свидетельство о консервации и упаковывании	21
11. Виброшумовые характеристики	22
12. Гарантии изготовителя	23
Лист регистрации изменений	30

## 1 НАЗНАЧЕНИЕ ИЗДЕЛИЯ

Агрегат электронасосный А1 ЗВ 1/100-1,8/100Б-3 предназначен для установки на судах в системах гидравлики для перекачивания минеральных масел без механических примесей с кинематической вязкостью от  $0,38 \cdot 10^{-4}$  до  $0,90 \cdot 10^{-4}$  м<sup>2</sup>/с (от 5 до 12°ВУ) и температурой до 353 К (80°С).

Условное обозначение агрегата при заказе, переписке и другой документации должно быть:

А1 ЗВ 1/100-1,8/100Б-3 ОМЗ ТУ 26-06-1547-89, где

А - конструктивный признак нового насоса,

1 - исполнение,

ЗВ 1/100 - обозначение типоразмера по действующему стандарту,

1,8 - округленное значение подачи насоса в агрегате, м<sup>3</sup>/ч,

100 - давление на выходе из насоса в агрегате, кгс/см<sup>2</sup>,

Б - обозначение материала проточной части - бронза,

3 - цифра после буквы Б обозначает модификацию агрегата по типу электрооборудования,

ОМЗ - климатическое исполнение и категория размещения по ГОСТ 15150-69.

## 2. ТЕХНИЧЕСКИЕ ХАРАКТЕРИСТИКИ

2.1 Основные технические данные и характеристики электронасосного агрегата соответствуют табл. 1.

Табл. 1.

Наименование показателя	Марка агрегата
	А1 ЗВ 1/100-1,8/100Б-3
1. Подача, л/с ( $\text{м}^3/\text{ч}$ ) при вязкости перекачиваемой среды $0,76 \cdot 10^{-4} \text{ м}^2/\text{с}$ ( $10^\circ\text{ВУ}$ ), не менее	0,5 (1,8)
2. Давление на выходе из насоса, МПа ( $\text{кгс}/\text{см}^2$ )	10 (100)
3. Давление полного перепуска, МПа ( $\text{кгс}/\text{см}^2$ )	12 (120)
4. Допускаемая вакуумметрическая высота всасывания при вязкости $0,76 \cdot 10^{-4} \text{ м}^2/\text{с}$ , м, не менее	6,5
5. Мощность электронасосного агрегата, кВт, не более	7,8
6. Частота вращения, $\text{с}^{-1}$ (об/мин)	48 (2900)
7. Электродвигатель	4АМ 132 М2 ОМ2
8. Род перекачиваемой жидкости	Масло минеральное без механических примесей
9. Параметры энергопитания:	
1) частота тока, Гц	50
2) напряжение сети, В	220/380
3) род тока	переменный
10. Масса электронасосного агрегата, кг, не более	
1) сухого	174
2) в рабочем состоянии	179

Наименование показателя	Марка агрегата
	А1 ЗВ 1/100-1,8/100Б-3
11. К.п.д. насоса, %, при вязкости $0,76 \cdot 10^{-4} \text{ м}^2/\text{с}$ ( $10^\circ\text{ВУ}$ )	72
12. Внешняя утечка через торцовое уплотнение, л/ч, не более	0,00025
13. Направление вращения вала насоса, если смотреть со стороны привода	левое
<p>Примечание. Допускается работа электронасосного агрегата при вязкости жидкости <math>4 \cdot 10^{-4} \text{ м}^2/\text{с}</math> (<math>52^\circ\text{ВУ}</math>) периодами не более 30 мин.</p> <p>Утечки при приемо-сдаточных испытаниях не более 0,005 л/ч.</p>	

### 3. КОМПЛЕКТНОСТЬ

#### 3.1 Состав изделия.

В состав электронасосного агрегата входят:

насос трехвинтовой, муфта, электродвигатель, клапанный блок, фонарь.

#### 3.2 Комплект поставки

Комплект поставки электронасосных агрегатов соответствует табл. 2.

Таблица 2

Обозначение	Наименование	Кол.	Масса, кг	Примечание
	Насос А1 3В 1/100 в сборе с электродвигателем	1		
	Эксплуатационно-техническая документация на электрооборудование	1		
H41.181.00.000-7ПС	Паспорт	1		
H41.1219.00.000 ОБ	Обоснование безопасности	1		по треб. заказчика
	<u>Запасные части и специнструмент</u>			
H41.181.00.004-01	Втулка ведомого винта	2	0,01800	
H41.181.00.005-01	Втулка ведущего винта	1	0,08000	
H80.733.03.0103	Звездочка 80	1	0,09100	
	Кольца, ГОСТ 9833-ГОСТ 18829-			
	008-012-25-2-2	3	0,00015	
	016-020-25-2-2	1	0,00030	
	022-028-36-2-2	1	0,00080	
	055-060-30-2-2	3	0,00183	
H41.181.00.050М	Ключ для седла клапана	1	0,72000	

Продолжение таблицы 2

Обозначение	Наименование	Кол.	Масса, кг	Примечание
H41.181.00.015	Подпятник	1	0,03000	
H41.181.00.006	Прокладка	1	0,00800	
H41.181.00.012а	Прокладка	1	0,00700	
H41.195.00.002М	Прокладка	1	0,00140	
H41.397.01.021Ма	Прокладка	3	0,02200	
H41.397.01.022Ма	Прокладка	1	0,01600	
H41.397.01.041	Прокладка	7	0,00500	
H41.397.01.024Ма	Прокладка	2	0,00600	
H41.705.00.164	Пружина	1	0,01000	
H41.397.01.007М	Пружина клапана	1	0,06000	
H41.181.00.018	Пружина сальника	1	0,01000	
H41.181.00.016	Пята	1	0,02000	
	<u>Контрольно- измерительные приборы</u>			
ТУ25.02.1946-76	Манометр МТПСд-100-ОМ2- 16МПа (160 кгс/см <sup>2</sup> )- 1,5 с фланцем	1	0,75000	Допускается ма- нометр МТК, мо- дель 1079, 16МПа (160 кгс/см <sup>2</sup> ); 2,5 ТУ25-05.1774-75
ТУ25.02.1946-76	Мановакуумметр МВТПСд-100-ОМ2- 150кПа (1,5 кгс/см <sup>2</sup> )- 1,5 с фланцем	1	0,75000	Допускается ма- новакуумметр МТК, модель 1059, 150кПа (1,5 кгс/см <sup>2</sup> ); 2,5 ТУ25-05.1774-75
Примечание – По требованию заказчика может быть поставлен насос в сборе с муфтой (без муфты, электродвигателя, фонаря).				

## 4 УСТРОЙСТВО И ПРИНЦИП РАБОТЫ

### 4.1 Устройство агрегата

4.1.1. Агрегат (рис. 1) состоит из насоса трёхвинтового 8 и электродвигателя 1, корпуса которых соединены между собой промежуточным фланцем 6.

4.1.2. Соединение валов насоса и электродвигателя осуществляется муфтой 7. К насосу крепится съемный блок клапанный 4.

### 4.2. Устройство и работа насоса

4.2.1. По принципу действия насос объемный. Рабочий механизм его (рис. 2) состоит из трех винтов: одного ведущего 8 и двух ведомых 7, служащих для уплотнения винта ведущего. Ведомые винты выполнены составными (из двух частей).

4.2.2 Винты заключены в обойму 9, которая представляет собой блок с тремя смежными цилиндрическими расточками.

4.2.3. Профиль нарезки винтов – специальный, обеспечивающий их взаимное сопряжение.

4.2.4. Нарезка винтов двухзаходная. На винте ведущем – левая, на ведомых – правая.

4.2.5 Из всасывающей камеры насоса перекачиваемая жидкость поступает во впадины нарезки винтов, взаимно замыкающихся при вращении со стороны всасывания. Замкнутый в нарезке винтов объем жидкости перемещается в обойме прямолинейно без перемешивания и вытесняется в нагнетательную камеру.

4.2.6. Обойма насоса размещена в корпусе 10. Крышкой задней 15 с кольцом 11 через прокладку 14 и корпус подшипника 5 она прижимается к крышке передней 2.

4.2.7. Конструкция гидравлической части насоса предусматривает разгрузку винтов от осевых усилий путем подвода рабочего давления через сверление в обойме под разгрузочные поршни, выполненные за одно целое с винтами. Остаточные осевые усилия на винте ведущем



воспринимаются подшипником 3, на ведомых – втулками 12.

4.2.8 Подшипник 3 расположен в корпусе подшипника 5 и стопорится на валу насоса кольцом 16. Для совмещения каналов разгрузки и отвода протечек, положение крышки передней 2 насоса фиксируется на корпусе насоса посредством штифтов полых 27 с кольцами 28, а положение крышки задней 15 фиксируется штифтом 26.

4.2.9. В корпусе насоса установлены штуцера 24 для присоединения приборов, пробки 6 для контроля заполнения насоса рабочей жидкостью и слива жидкости, пробка 33 для контроля давления в полости уплотнения торцового с прокладками 25.

4.2.10. На выходе винта ведущего (в полости крышки передней) установлено уплотнение торцового типа 18, состоящее из подпятника 5 (рис. 3) с кольцом 4, пяты 7, имеющей выступ, который заходит в паз втулки упорной 8, кольца 3, пружины 9 и шайбы упорной 1. Втулка упорная 8 зафиксирована на винте ведущем винтом 2, который дает возможность перемещаться ей только в осевом направлении.

Подпятник 5 стопорится от проворачивания штифтом 6, который входит в паз крышки сальника 1 (см. рис. 2). Крышка передняя 2 с торца закрывается крышкой сальника 1 с прокладкой 17 и затягивается болтами 21..

4.2.11. Работа уплотнения заключается в следующем: перекачиваемая жидкость через зазор между втулкой 22 и разгрузочным поршнем ведущего винта 8 поступает в полость уплотнения, откуда по каналам в передней крышке и корпуса насоса, через шариковый клапан 31 с пружиной 30, через штуцер 29 сообщается со сливной магистралью.

Шариковый клапан поддерживает давление в полости уплотнения торцового 0,2-0,3 МПа (2-3 кгс/см<sup>2</sup>).

Давление измеряется (при необходимости) переносным манометром, ввернутым в резьбовое отверстие, закрытое пробкой 33 с прокладкой. Допустимое давление со стороны сливной магистрали не более 0,15 МПа (1,5 кгс/см<sup>2</sup>). Допускается кратковременное повышение давления до 0,3 МПа (3 кгс/см<sup>2</sup>).

Усилие нажатия пяты на подпятник складывается из усилия пружины и давления в камере уплотнения. Таким образом, уплотнение подпятника и пяты происходит через постоянно притирающиеся друг с другом торцовые поверхности этих деталей. В связи с тем, что надежная работа пяты и подпятника обеспечивается при условии наличия между ними масляной пленки, возможно проникновение отдельных капель из полости сальника наружу.

4.2.12. Для организованного отвода возможных протечек через уплотнение торцовое на валу насоса установлена втулка маслоотражательная 20, застопоренная от проворачивания шпонкой 19. Протечки отводятся в бак через штуцер 32, уплотненный с корпусом прокладкой.

Противодавление на штуцере со стороны гидросистемы не допускается. Величина возможных утечек через уплотнение торцовое 500 см<sup>3</sup> в течение 2000 часов эксплуатации.

### 4.3 Устройство и работа клапанного блока

4.3.1 Клапанный блок (рис. 4) крепится к корпусу насоса. Герметичность соединений обеспечивается прокладкой 20, установленной в канавке корпуса 18.

В корпусе блока клапанного размещены предохранительный, обратный клапан и золотник.

4.3.2 Предохранительный клапан состоит из седла 6 с прокладкой 13, направляющей 7, клапана 8, шайбы 15, пружины клапана 5, крышки клапана 14 с прокладкой 11, винта регулировочного 17, гайки 19 и колпачка 16 с прокладкой 13 и обеспечивает полный перепуск жидкости на слив через штуцер 1 с прокладкой 3 при перекрытой

напорной магистрали.

Противодавление на слив допускается не более 0,5 МПа (5 кгс/см<sup>2</sup>).

4.3.3. Клапан обратный состоит из клапана обратного 10, втулки клапана обратного 9, пружины 4 и штуцера нагнетательного 2 с прокладкой 12 и предохраняет насос от обратного вращения давлением жидкости напорной магистрали при его остановке.

4.3.4. Регулирование предохранительного клапана следует производить в следующей последовательности:

- 1) запустить электродвигатель;
- 2) снять колпачок 16, ослабив гайку 19, вывернуть винт регулировочный 17 на несколько оборотов с тем, чтобы давление срабатывания клапана стало менее рабочего;
- 3) перекрыть напорный трубопровод;
- 4) подтянуть винт регулировочный 17 до тех пор, пока манометр не покажет давление 12 МПа (120 кгс/см<sup>2</sup>);
- 5) затянуть гайку 19;
- 6) открыть напорный вентиль;
- 7) проверить правильность регулирования;
- 8) поставить на место колпачок 16.

#### 4.4. Устройство муфты

4.4.1. Муфта насоса (рис. 5) служит для передачи крутящего момента с вала электродвигателя на винт ведущий насоса и состоит из полумуфты электродвигателя 1, закрепленной на валу электродвигателя при помощи шпонки и винта 4 полумуфты насоса 2, установленной на винте ведущем с помощью шпонки, вкладыша 3, который обеспечивает эластичное соединение полумуфт.

## 5. УКАЗАНИЯ МЕР БЕЗОПАСНОСТИ

5.1. Общие требования мер безопасности насосов по ГОСТ 12.2.003.

5.2. Электродвигатель, входящий в комплект насоса, должен отвечать требованиям ГОСТ 12.2.007.0.

5.3 Муфта, соединяющая валы насоса и привода, должна иметь защитное ограждение.

5.4 Насос и крупногабаритные детали насоса более 25 кг должны иметь устройства (отверстия, рым-болт, захват, т.п.) для строповки при транспортировании и во время монтажа.

Место и схема строповки должны быть указаны в эксплуатационной документации.

5.5. Во взрывоопасных помещениях при обслуживании и ремонта насосов должен применяться инструмент, исключающий искрообразование.

**ВНИМАНИЕ!** При работе во взрывоопасных и пожароопасных помещениях необходимо строго соблюдать настоящие указания мер безопасности и мер безопасности, установленные на предприятии потребителя.

5.6. Обслуживание насоса периодическое, не требует постоянного присутствия обслуживающего персонала.

При обслуживании насоса должны применяться индивидуальные средства шумозащиты по ГОСТ 12.4.051.

## 6. ПОДГОТОВКА ИЗДЕЛИЯ К РАБОТЕ

6.1. Подготовку агрегата к работе следует производить в таком порядке:

- 1) для расконсервации электронасосного агрегата удалить ветошью с обработанных наружных поверхностей консервационную смазку;
- 2) установить агрегат на фундамент и закрепить;
- 3) подсоединить нагнетательный и всасывающий трубопроводы, контрольно-измерительные приборы.

Отвод возможных утечек из уплотнения от штуцера 32 (см. рис. 2) должен быть подсоединен на свободный слив.

Противодавление в системе слива от штуцера 32 не допускается. Отвод утечек через штуцер 29 от шарикового клапана к сливной магистрали производится с противодавлением не более 0,15 МПа (1,5 кгс/см<sup>2</sup>).

4) залить насос и всасывающий трубопровод чистой перекачиваемой жидкостью через штуцер 24 под манометр, предварительно вывернув пробку нижнюю 6, одновременно проворачивая муфту рукой в направлении противоположном вращению насоса. Появление жидкости в отверстии под пробку 6 показывает, что насос залит жидкостью.

Поставить детали на свои места.

- 5) открыть полностью всасывающий и нагнетательный вентили;
- 6) подсоединить двигатель в электрическую сеть;
- 7) перед пуском насоса следует повернуть вал рукой за муфту, чтобы убедиться в отсутствии заеданий;
- 8) сделать пробный пуск насоса и убедиться, что вращение вала насоса правильное.

6.2. Для содержания агрегата в готовности к действию следует периодически проверять исправность трубопроводов и вентилях, герметичность фланцевых соединений, особенно на всасывающем трубопроводе.

6.3. Подготовка к работе электрооборудования должна быть произведена согласно эксплуатационной документации на электрооборудование.

## 7. ТЕХНИЧЕСКОЕ ОБСЛУЖИВАНИЕ

Во время работы агрегата обслуживание его сводится, в основном, к наблюдению за показаниями контрольно-измерительных приборов: манометра, мановакуумметра, электроизмерительных приборов и за работой уплотнения.

Период длительной остановки следует использовать для проведения предупредительного ремонта, а также для устранения неисправностей, отмеченных во время работы насоса. Перед частичной или полной разборкой насоса следует закрыть всасывающий и напорный вентили магистрали.

В тех случаях, когда требуется снятие насоса с фонаря, необходимо отсоединить от насоса маслопроводы, соединяющие насос с приборами, всасывающий и нагнетательный трубопроводы.

### 7.1. Разборка агрегата

7.1.1. Разборка уплотнения может производиться без снятия насоса в таком порядке:

- 1) вывинтить на несколько оборотов винт 4 (см. рис. 5) полумуфты двигателя 1, сдвинуть последнюю вверх до упора и закрепить винтом 4;
- 2) заметить взаимное расположение полумуфты, вынуть вкладыш 3, сдвинуть полумуфту насоса 2 в промежуток между валами насоса и двигателя и снять ее через проемы фонаря, снять шпонку 19 (см. рис. 2), втулку сгонную 20;
- 3) отвинтить болты 21, снять крышку сальника 1 с прокладкой 17, кольцом 4 (см. рис. 3) и подпятником 5;
- 4) вынуть из полости крышки передней пяту 7, кольцо 3, втулку упорную 8 и пружину сальника 9.

7.1.2. Разборку предохранительного клапана можно производить без съема насоса в следующей последовательности:

- 1) отвинтить колпачок 16 (см. рис. 4) и снять прокладку 13;
- 2) отвинтить гайку 19 и вывинтить на несколько оборотов винт регулировочный 17;
- 3) отвинтить крышку клапана 14 вместе с винтом регулировочным 17 и прокладкой 11;
- 4) вынуть шайбы 15 и пружину клапана 5;
- 5) вывернуть ключом из ЗИП седло 6 совместно с прокладкой 13, направляющей 7 и клапаном 8;
- 6) вынуть клапан из направляющей;
- 7) отвернуть при необходимости направляющую с седла.

7.1.3. Разборку обратного клапана производить в следующей последовательности:

- 1) отсоединить нагнетательный трубопровод;
- 2) вывернуть штуцер нагнетательный 2 (см. рис. 4) с прокладкой 12;
- 3) вынуть пружину 4;
- 4) завернуть болт М6 в резьбовое отверстие обратного клапана 10 и вынуть клапан.

7.1.4 Разборку разгрузочного клапана производить в следующей последовательности:

- 1) вывернуть из корпуса насоса штуцер 29 (см. рис. 2);
- 2) вынуть пружину 30 и шарик 31;

7.1.5. Полную разборку необходимо производить в таком порядке:

- 1) выполнить работы согласно подпунктам "1" и "2" п. 7.1.1;
- 2) отсоединить от насоса все трубопроводы;
- 3) отвинтить болты, крепящие насос к фонарю и снять насос;
- 4) снять полумуфту насоса 2 (см. рис. 5) и вынуть шпонку 19 (см. рис. 2);
- 5) вынуть втулку сгонную 20;

- 6) отвинтить болты 21 и снять крышку сальника 1 с прокладкой 17, подпятником 5 (см. рис. 3) и кольцом 4;
- 7) отвинтить болты 34 (см. рис. 2) и снять крышку переднюю 2 с кольцом 4 и крышку заднюю 15 с кольцом 11;
- 8) вынуть штифты полые 27 и кольца 28;
- 9) снять детали торцового уплотнения с винта ведущего 8;
- 10) вынуть из корпуса 10 обойму 9 вместе с винтами 7 и 8 и корпусом подшипника 5;
- 11) вынуть из обоймы комплект винтов с корпусом подшипника, придерживая при этом винты ведомые 7;
- 12) заменить взаимное положение зацепления ведомых и ведущего винтов и отделить ведомые винты от ведущего;
- 13) вынуть винт ведущий вместе с подшипником 3 из корпуса подшипника 5;
- 14) при необходимости снять кольцо 16, вывинтить винт 2, снять кольцо упорное 1 (см. рис. 3) и спрессовать подшипник 3 (см. рис. 2);
- 15) при необходимости вывинтить винт 23 и выпрессовать втулку 22 из корпуса подшипника 5;
- 16) вынуть втулки 12 и 13 из обоймы 9, предварительно заметив их взаимное положение в обойме.

7.1.6. Для сборки насоса после полной разборки произвести операции:

- 1) напрессовать подшипник 3 (см. рис. 2), предварительно нагрев его до 353-373 К (80-100°C) в масле, на винт 8 и поставить кольцо 16;
- 2) вставить винт ведущий 8 с шарикоподшипником в корпус подшипника 5;
- 3) собрать комплект винтов, вставит их в обойму 9 так, чтобы винты ведомые 7 заняли свои прежние места;
- 4) вставить в обойму 9 втулки ведущего и ведомых винтов 12, 13, менять втулки местами не рекомендуется;



5) вставить обойму с винтами и корпусом подшипника со стороны нагнетания в корпус насоса 10 так, чтобы всасывающие и напорные отверстия в корпусе, обойме и корпусе подшипника 5 совпали;

6) поставить на свои места крышку переднюю 2 с кольцом 4, крышку заднюю 15 с кольцом 11 и прокладкой 14 не затягивая болты;

7) затянуть болты крышкой передней, после чего равномерно затянуть болты крышки задней, обращая внимание на легкость вращения;

8) надеть на винт ведущий кольцо упорное 1 (см. рис. 3), ввернуть винт 2, надеть пружину сальника 9, втулку упорную 8. При этом винт 2 должен попасть в паз втулки упорной;

9) вставить кольцо 3 в пята 7, надеть их на приводной вал, при этом выступ пяты должен попасть в паз втулки упорной 8;

10) поставить подпятник 5, предварительно надев на него кольцо 4, и крышку сальника 1 (см. рис. 2), штифт 6 (см. рис. 3) должен попасть в паз крышки сальника;

11) проверить совпадение фиксирующих элементов, деталей торцового уплотнения. Поставить на место крышку сальника 1 и сгонную втулку 20 (см. рис. 2).

Особое внимание при сборке должно быть обращено на совпадение фиксирующих деталей.

Поставить все снятые при разборке уплотняющие прокладки и кольца на свои места. Произвести сборку отдельных сборочных единиц: блока клапанного, шарикового клапана, муфты в порядке, обратном разборке.

Особое внимание должно быть обращено на совпадение фиксирующих деталей и установку уплотнительных прокладок и колец. Заменить поврежденные уплотнительные прокладки и кольца новыми.

7.1.7. Центровка валов электродвигателя и насоса обеспечивается посадкой бурта электродвигателя и передней крышки насоса в соответствующие расточки фланцев фонаря.

Транспортировку и монтаж агрегата электронасосного на заказе производить в агрегатированном состоянии.

## 8. ВОЗМОЖНЫЕ НЕИСПРАВНОСТИ И СПОСОБЫ ИХ УСТРАНЕНИЯ

Таблица 3

Наименование неисправности, внешнее проявление и дополнительные признаки	Вероятная причина	Способ устранения
<p>1. Насос не подает жидкость</p> <p>2. Пульсирующая подача жидкости, стрелки манометра и мановакуумметра резко колеблются</p>	<p>1) Полость насоса не заполнена перекачиваемой жидкостью;</p> <p>2) высота всасывания больше допустимой.</p> <p>1) На всасывающей линии имеются неплотности, воздух проникает во всасывающую полость насоса;</p> <p>2) неправильно отрегулирован предохранительный клапан. Давление на выходе из насоса больше давления полного перепуска;</p> <p>3) насос перекачивает жидкость большей вязкости. Показания мановакуумметра больше 6,5 м.</p>	<p>1) Заполнить жидкостью полости насоса и всасывающего трубопровода;</p> <p>2) уменьшить высоту всасывания.</p> <p>1) Проверить герметичность всасывающей линии и устранить дефекты;</p> <p>2) отрегулировать предохранительный клапан на давление полного перепуска 12 МПа (120 кгс/см<sup>2</sup>);</p> <p>3) уменьшить вязкость жидкости путем ее подогрева.</p>
<p>3. Насос не дает нужной подачи</p>	<p>1) Неправильно отрегулирован предохранительный клапан (слабо затянута пружина);</p>	<p>1) Подтянуть пружину и отрегулировать предохранительный клапан на давление полного перепуска 12 МПа (120 кгс/см<sup>2</sup>);</p>

Наименование неисправности, внешнее проявление и дополнительные признаки	Вероятная причина	Способ устранения
	<p>2) под клапан попала грязь, клапан заело и он не садится на свое место;</p> <p>3) двигатель не развивает нужную частоту вращения;</p> <p>4) увеличались зазоры между винтами, между винтами и обоймой, между разгрузочными поршнями и втулками.</p>	<p>2) клапан разобрать и прочистить, произвести регулирование;</p> <p>3) двигатель проверить согласно эксплуатационной документации на электрооборудование. Принять меры к обеспечению двигателем необходимой частоты вращения;</p> <p>4) насос разобрать и проверить зазоры. Сменить изношенные детали.</p>
4. Наблюдается течь через уплотнение больше предусмотренного	<p>1) Ослабла пружина сальника 9 (см. рис. 3);</p> <p>2) кольцо 3 неплотно сидит на валу насоса;</p> <p>3) между трущимися поверхностями подпятника и пяты попали абразивные частицы. Произошел задир трущихся поверхностей.</p>	<p>1) пружину заменить новой;</p> <p>2) кольцо 3 заменить новым;</p> <p>3) разобрать уплотнение и притереть трущиеся поверхности подпятника и пяты или заменить их новыми.</p>

## 9 СВИДЕТЕЛЬСТВО О ПРИЕМКЕ

\_\_\_\_\_ А1 3В 1/100- \_\_\_\_\_  
наименование изделия обозначение

\_\_\_\_\_ изготовлен и принят в соответствии с  
\_\_\_\_\_ заводской номер  
обязательными требованиями государственных стандартов, действующей  
технической документацией и признан годным для эксплуатации

Представитель ОТК

Штамп

\_\_\_\_\_

личная подпись

\_\_\_\_\_

расшифровка подписи

\_\_\_\_\_

год, месяц, число

Представитель

предприятия-изготовителя

\_\_\_\_\_

обозначение документа, по которому  
производится поставка

\_\_\_\_\_

личная подпись

\_\_\_\_\_

расшифровка подписи

\_\_\_\_\_

год, месяц, число

Заказчик  
(при наличии)

МП

\_\_\_\_\_

личная подпись

\_\_\_\_\_

расшифровка подписи

\_\_\_\_\_

год, месяц, число

## 10 СВИДЕТЕЛЬСТВО О КОНСЕРВАЦИИ И УПАКОВЫВАНИИ

### 10.1 КОНСЕРВАЦИЯ

Дата	Наименование работы	Срок действия, годы	Должность, фамилия, подпись

При длительном хранении (свыше двух лет) проводить периодический контроль за состоянием консервации и, при необходимости, производить переконсервацию.

### 10.2 СВИДЕТЕЛЬСТВО ОБ УПАКОВЫВАНИИ

\_\_\_\_\_ заводской номер № \_\_\_\_\_  
наименование изделия                      обозначение  
упакован на АО "ГМС Ливгидромаш" согласно требованиям, предусмотренным в действующей технической документации.

\_\_\_\_\_                      \_\_\_\_\_                      \_\_\_\_\_  
должность                      личная подпись                      расшифровка подписи  
  
\_\_\_\_\_                      \_\_\_\_\_  
год, месяц, число

## 11. ВИБРОШУМОВЫЕ ХАРАКТЕРИСТИКИ

11.1 Уровень шума не должен превышать значений указанных в табл. 4.

Таблица 4.

Уровни звукового давления, дБ на расстоянии 1м от наружного контура агрегата в октавных полосах со среднегеометрическими частотами, не более								Уровень звука на расстоянии 1м от наружного контура агрегата, (дБА)
63	125	250	500	1000	2000	4000	8000	
88	100	98	91	87	88	86	90	96

11.2. Средние квадратические значения виброскорости не должны превышать указанных в табл. 5.

Таблица 5

Условное обозначение типоразмера насоса	Средние квадратические значения виброскорости агрегата, замеренные в диапазоне от 10 до 1000 Гц (...дБ, отн. $5 \cdot 10^{-5}$ мм/с), не более
A1 3В 1/100	1,8 (91)

## 12. ГАРАНТИИ ИЗГОТОВИТЕЛЯ

Предприятие-изготовитель несет ответственность за качество поставляемого электронасосного агрегата, за обеспечение технических характеристик, работоспособность и ресурс при условии надлежащего транспортирования, хранения и обслуживания в соответствии с паспортом предприятия-изготовителя.

24 месяца после сдачи судна, но не более 36 месяцев со дня отгрузки с предприятия-изготовителя. За пределами гарантийного срока, но в пределах установленного срока службы, за предприятием-изготовителем сохраняется ответственность за качество поставляемого агрегата. Передняя и задняя крышки насоса опломбированы гарантийными пломбами. Вскрытие гарантийных пломб в течение гарантийного срока должно осуществляться по письменному согласию предприятия, или при участии его представителя.

Поставка новых деталей и узлов, необходимых для восстановления вышедших из строя насосов, в этом случае должна производиться поставщиком за счет Генерального заказчика по отдельному договору.

Средний ресурс изделия до \_\_\_\_\_ капитального

ремонта \_\_\_\_\_ 30 000 часов, не менее \_\_\_\_\_

параметр, характеризующий наработку

в течение среднего срока службы 20 лет, не менее; в том числе срок хранения 1 год, не менее в консервации (упаковке) изготовителя

\_\_\_\_\_ 2 (С) ГОСТ 15150-69 \_\_\_\_\_

в складских помещениях, на открытых площадках

Средняя наработка на отказ \_\_\_\_\_ 6500 часов, не менее \_\_\_\_\_

параметр, характеризующий безотказность

Критерием предельного состояния насоса является снижение подачи более чем на 15% от номинального значения за счет износа базовых деталей (обоймы и винтов).

Критерием отказа является увеличение внешних утечек сверх допустимых за счет выхода из строя деталей уплотнения или выхода из

стройка предохранительного клапана.

#### 12а. СВЕДЕНИЯ О НАЛИЧИИ ЦВЕТНЫХ МЕТАЛЛОВ

Насосы А1 ЗВ 1/100 содержат: 6,3 кг Бр. О10С10, 0,06 кг Бр. О5Ц5С5, подлежащих сдаче в металлолом при списании.



Агрегат электронасосный А1 ЭВ 1/100-18/100Б-3

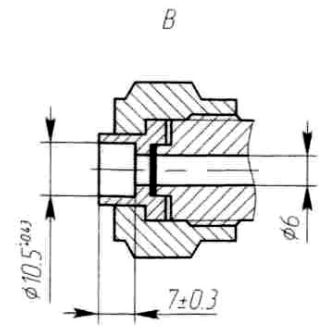
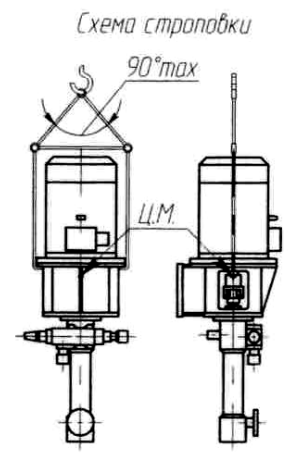
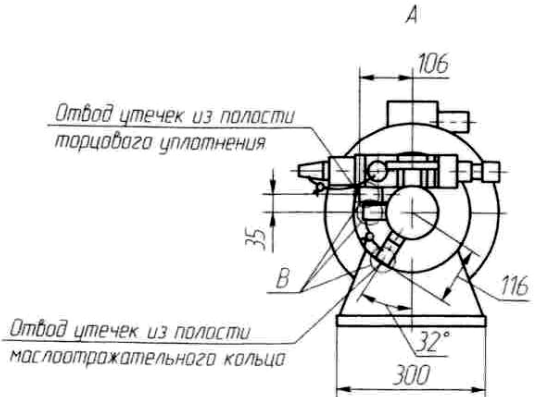
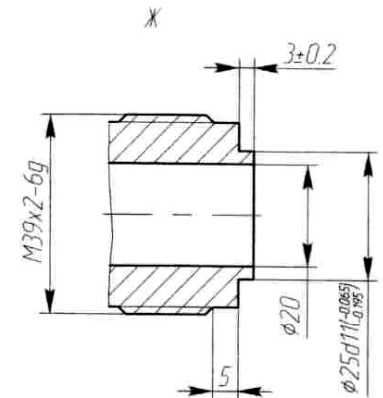
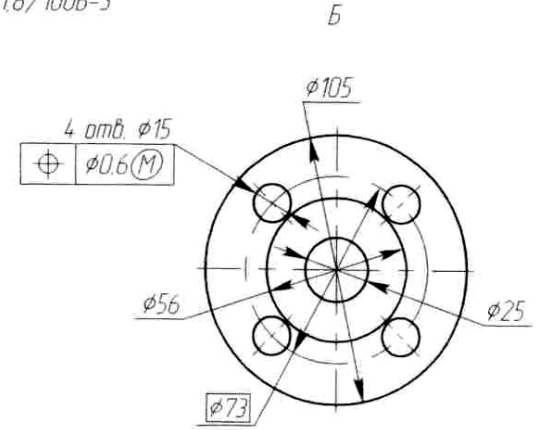
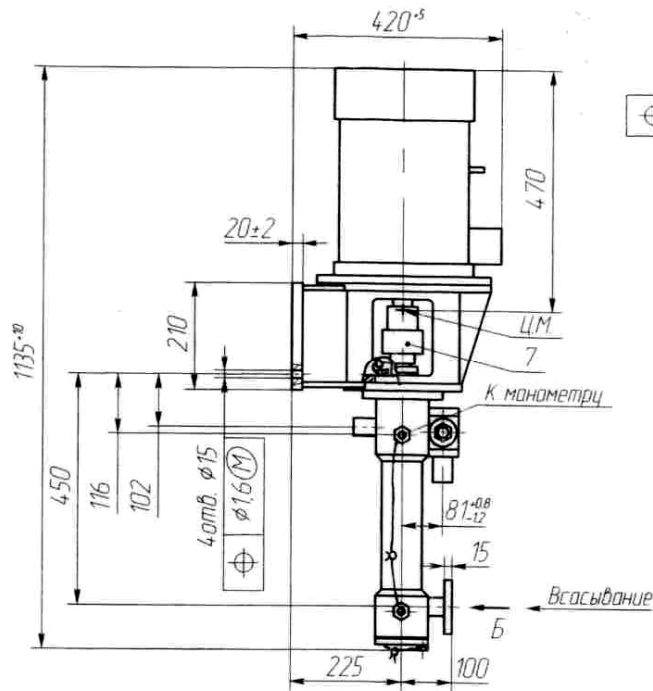
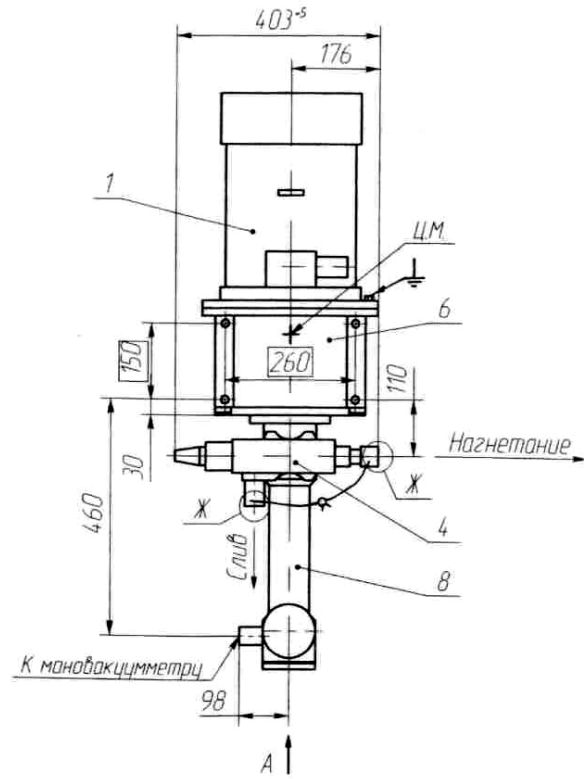


Рисунок 1

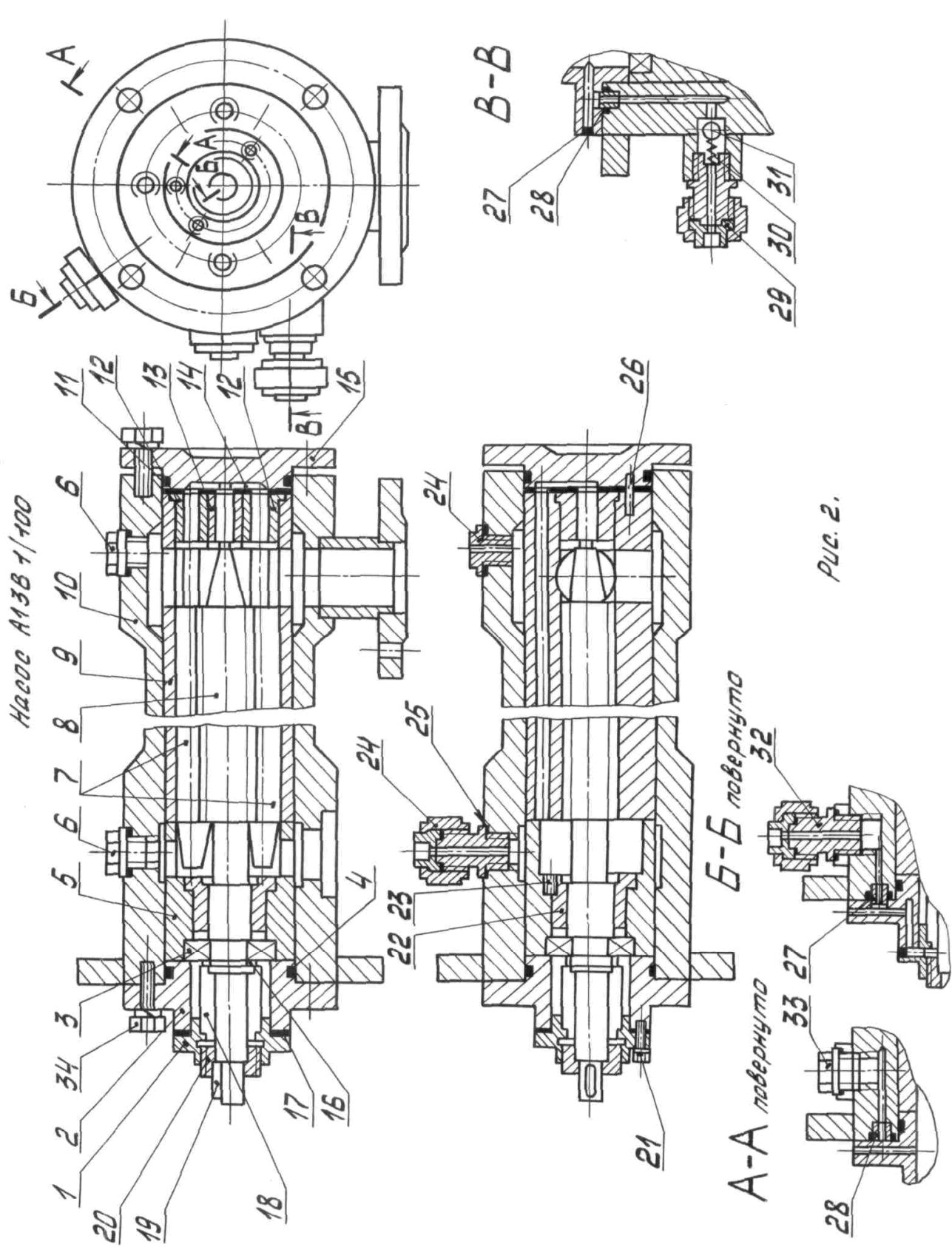


Рис. 2.

Уплотнение торцовое

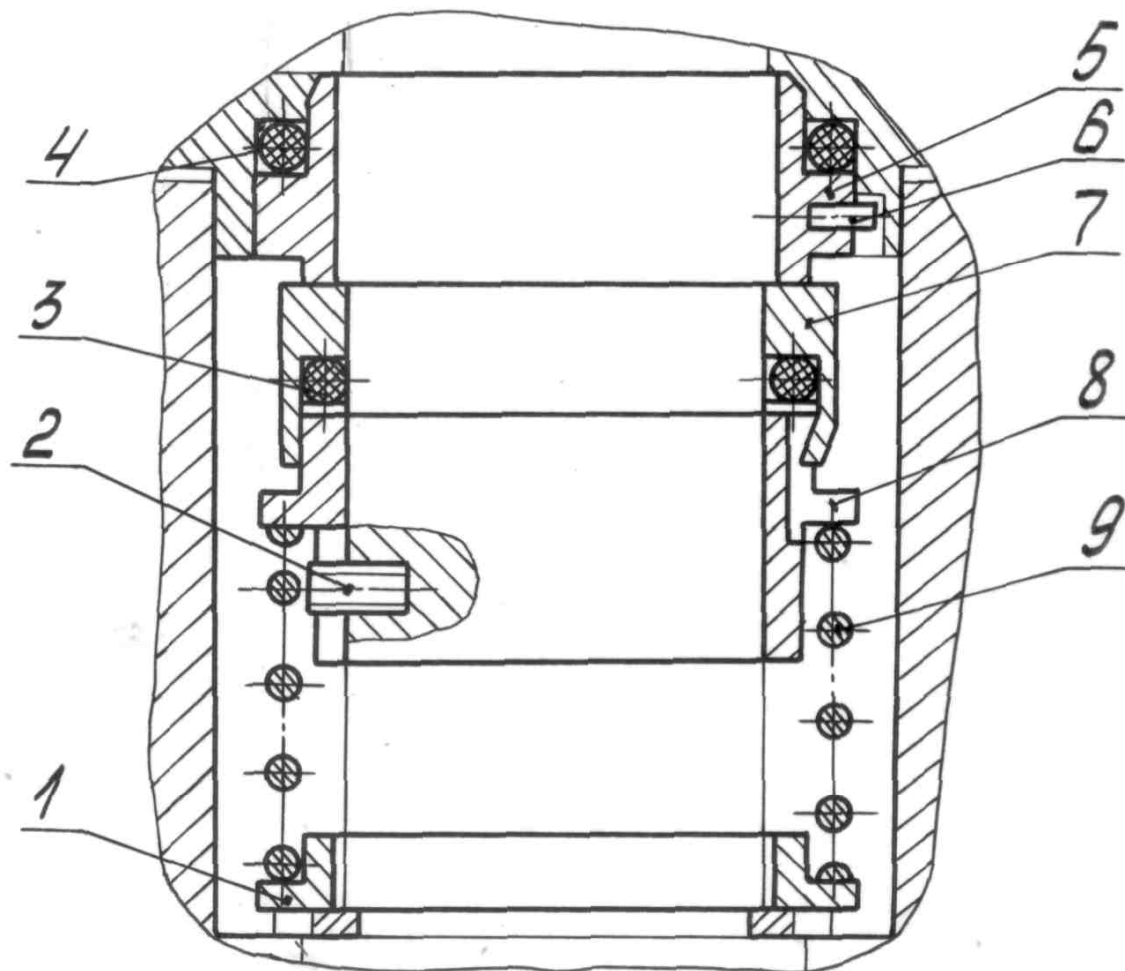


Рис. 3

Блок клапанный насоса А13В1/100

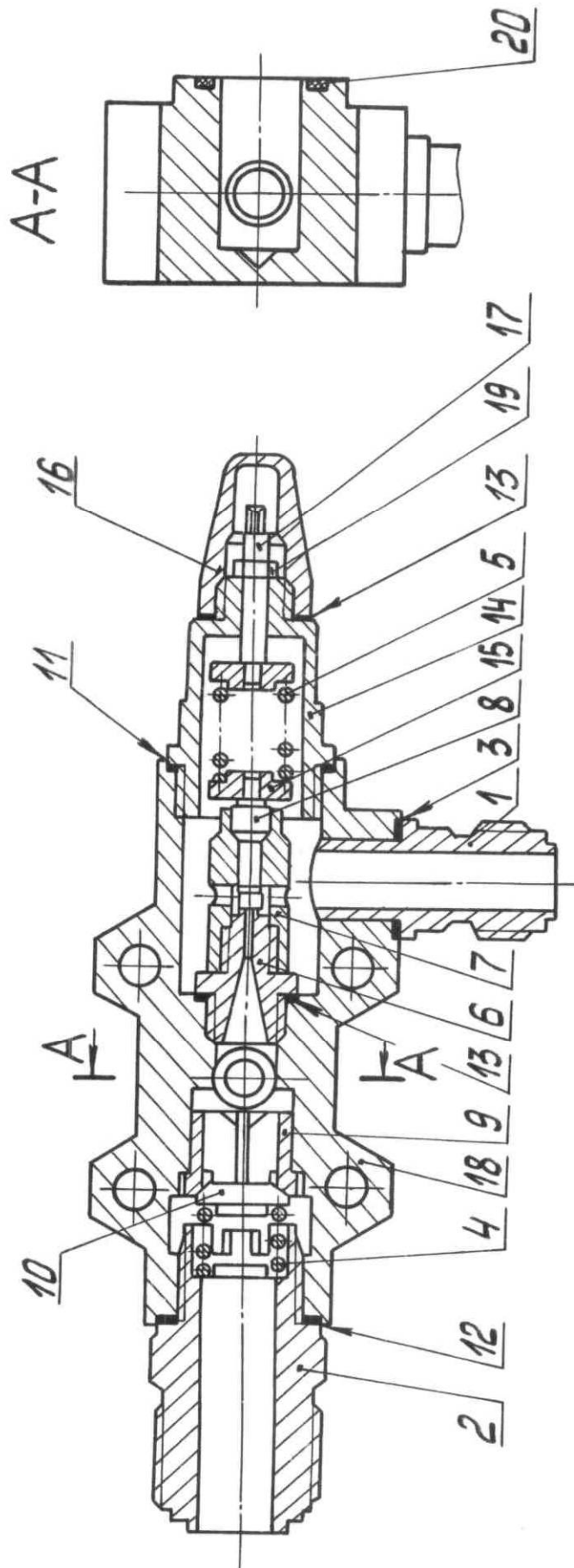


Рис. 4.

Муфта

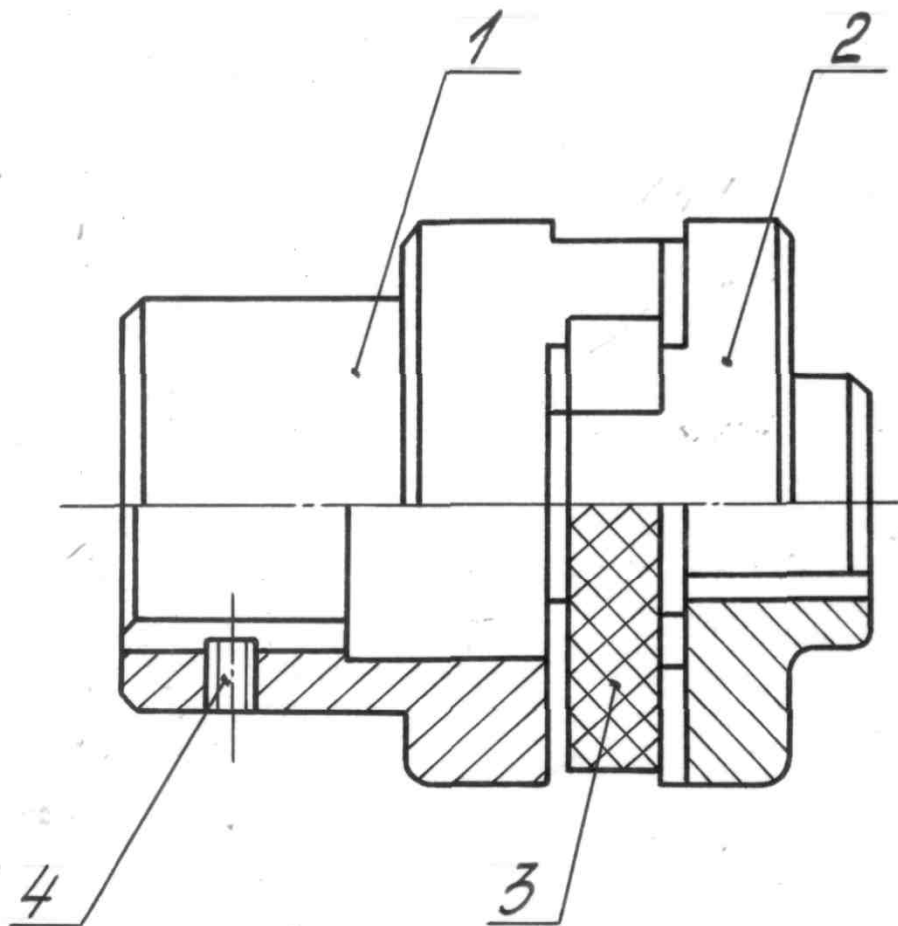


Рис. 5

Лист регистрации изменений

Изм	Номера листов.				Всего листов в докум.	№ докум.	Входящий № сопроводительного докум. и дата	Подп.	Дата.
	Измененных	Замененных	Новых.	Аннулированных.					